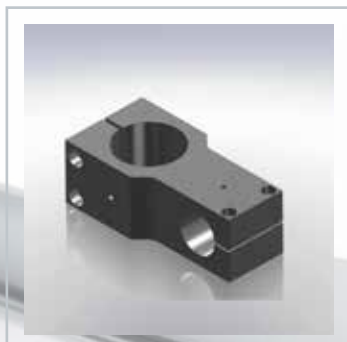
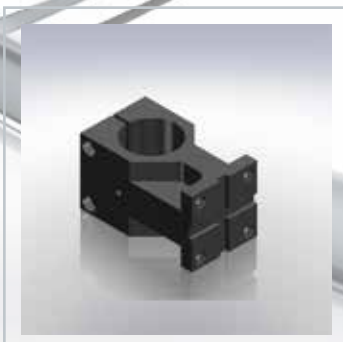
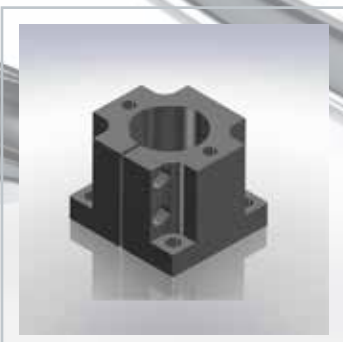
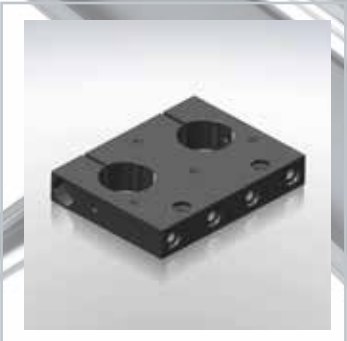
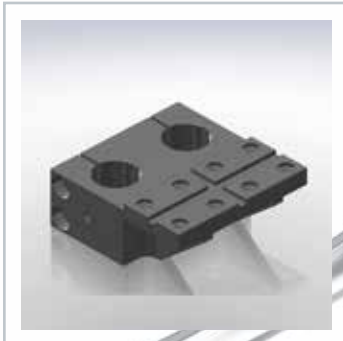
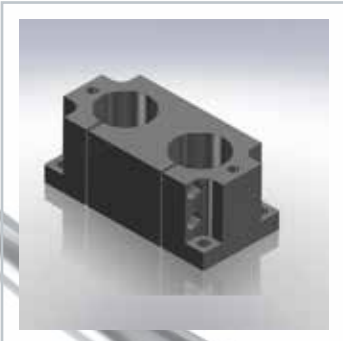
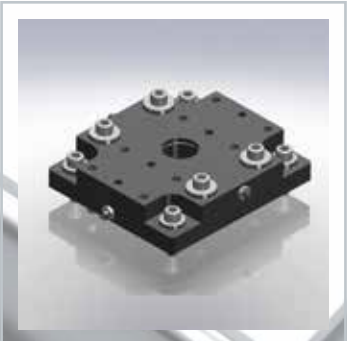
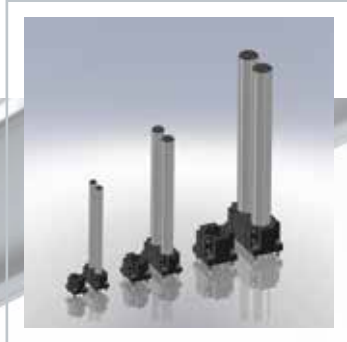



Produktkatalog

PRÄZISIONS-KLEMMSOCKEL-SYSTEM JKS für Säulenaufbauten in hoher Präzision



Über uns



Das Unternehmen JAKOMA GmbH wurde im Jahr 2010 gegründet. Zunächst als reines Konstruktionsbüro für den Maschinenbau tätig, wurde unser Leistungsspektrum durch die Fertigung sowie den Vertrieb von maschinenbautechnischen Teilen erweitert.

Jeden Tag entstehen bei unseren Kunden unzählige neue Ideen und Projekte. Die JAKOMA GmbH möchte Konstrukteure und Maschinenbauer dabei intensiv unterstützen diese Ideen kreativ, schnell, einfach und mit hoher Qualität umzusetzen. Hierzu haben wir unter Anderem unser Präzisions-Klemmsockel-System-JKS entwickelt.

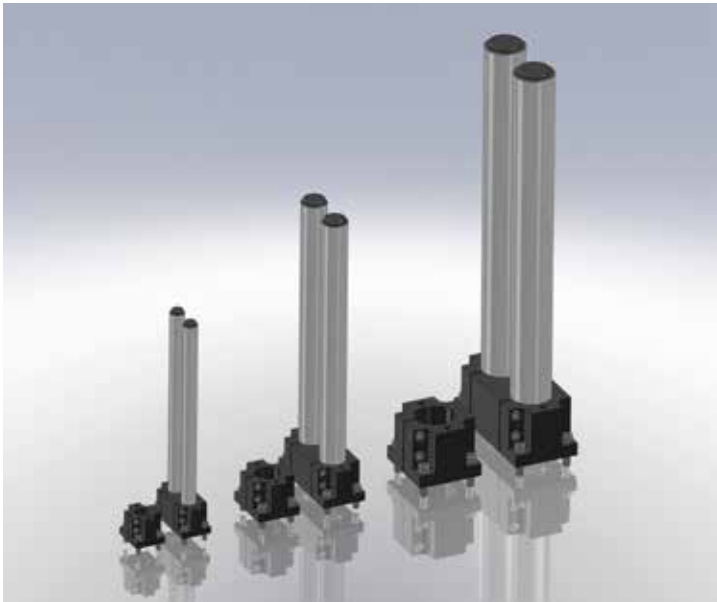
| Systeminformationen | | Seite | 6-7 |
|-----------------------------------|----------------------|--------------|------------|
| Anwendungsbeispiele | | Seite | 8 |
| Übersicht Baugröße JKS-020 | | Seite | 9 |
| Klemmsäule | JKS-020 KS | Seite | 10 |
| Rohrstopfen | JKS-020 RSTP 16 x 5 | | |
| Doppel-Sockel | JKS-020 DS-01 | Seite | 11 |
| Doppel-Stellplatte | JKS-020 DSTP-01 | | |
| Einfach-Sockel | JKS-020 ES-01 | Seite | 12 |
| Einfach-Stellplatte | JKS-020 ESTP-01 | | |
| Doppel-Halter | JKS-020 DH-01 | Seite | 13 |
| Doppel-Halter | JKS-020 DH-02 | | |
| Doppel-Halter | JKS-020 DH-03 | Seite | 14 |
| Doppel-Halter | JKS-020 DH-04 | | |
| Doppel-Halter | JKS-020 DH-05 | Seite | 15 |
| Einfach-Halter | JKS-020 EH-01 | Seite | 16 |
| Einfach-Halter | JKS-020 EH-02 | | |
| Einfach-Halter | JKS-020 EH-03 | Seite | 17 |
| Zentrierring | JKS-020 ZR7 | | |
| Kreuz-Klemmstück | JKS-020 KK-020 / 020 | Seite | 18 |
| Kreuz-Klemmstück | JKS-020 KK-020-012 | | |
| Verstelleinheit | JKS-020 VSTE-1 | Seite | 19 |
| Verstellplatte | JKS-020 VSTP-1 | | |
| Anwendungsbeispiele | | Seite | 20 |
| Übersicht Baugröße JKS-035 | | Seite | 21 |
| Klemmsäule | JKS-035 KS | Seite | 22 |
| Rohrstopfen | JKS-035 RSTP-30 x 5 | | |
| Doppel-Sockel | JKS-035 DS-01 | Seite | 23 |
| Doppel-Stellplatte | JKS-035 DSTP-01 | | |
| Einfach-Sockel | JKS-035 ES-01 | Seite | 24 |
| Einfach-Stellplatte | JKS-035 ESTP-01 | | |
| Doppel-Halter | JKS-035 DH-01 | Seite | 25 |
| Doppel-Halter | JKS-035 DH-02 | | |
| Doppel-Halter | JKS-035 DH-03 | Seite | 26 |
| Doppel-Halter | JKS-035 DH-04 | | |
| Doppel-Halter | JKS-035 DH-05 | Seite | 27 |
| Einfach-Halter | JKS-035 EH-01 | Seite | 28 |
| Einfach-Halter | JKS-035 EH-02 | | |
| Einfach-Halter | JKS-035 EH-03 | Seite | 29 |
| Zentrierring | JKS-035 ZR9 | | |
| Kreuzklemmstück | JKS-035 KK-035-035 | Seite | 30 |
| Kreuzklemmstück | JKS-035 KK-035-020 | | |

| | | | |
|-------------------------------------|---------------------|--------------|-----------|
| Verstelleinheit | JKS-035 VSTE-1 | Seite | 31 |
| Verstellplatte | JKS-035 VSTP-1 | | |
| Anwendungsbeispiele | | Seite | 32 |
| Übersicht Baugröße JKS-055 | | Seite | 33 |
| Klemmsäule | JKS-055 KS | Seite | 34 |
| Rohrstopfen | JKS-055 RSTP-45 x 5 | | |
| Doppel-Sockel | JKS-055 DS-01 | Seite | 35 |
| Doppel-Stellplatte | JKS-055 DSTP-01 | | |
| Einfach-Sockel | JKS-055 ES-01 | Seite | 36 |
| Einfach-Stellplatte | JKS-055 ESTP-01 | | |
| Doppel-Halter | JKS-055 DH-01 | Seite | 37 |
| Doppel-Halter | JKS-055 DH-02 | | |
| Doppel-Halter | JKS-055 DH-03 | Seite | 38 |
| Doppel-Halter | JKS-055 DH-04 | | |
| Doppel-Halter | JKS-055 DH-05 | Seite | 39 |
| Einfach-Halter | JKS-055 EH-01 | Seite | 40 |
| Einfach-Halter | JKS-055 EH-02 | | |
| Einfach-Halter | JKS-055 EH-03 | Seite | 41 |
| Kreuzklemmstück | JKS-055 KK-055-055 | Seite | 42 |
| Kreuzklemmstück | JKS-055 KK-055-035 | | |
| Verstelleinheit | JKS-055 VSTE-1 | Seite | 43 |
| Verstellplatte | JKS-055 VSTP-1 | | |
| Adapterplatten | JKS-AP | Seite | 44 |
| Teile nach Kundenzeichnungen | | Seite | 45 |

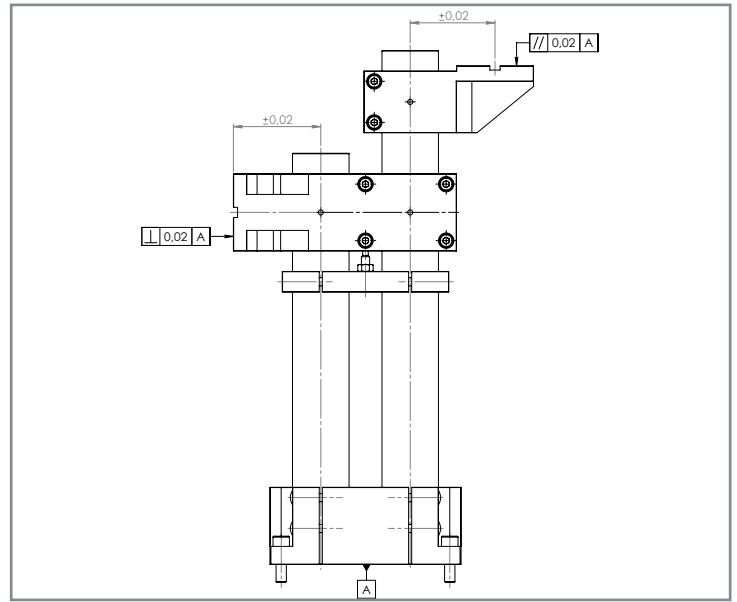
Ein hohes Maß an Standardisierung ist im modernen Maschinenbau unverzichtbar geworden.

Das JAKOMA Präzisions-Klemmsockel-System JKS ermöglicht unglaublich viele Gestaltungsmöglichkeiten bei hoher Präzision. Kleinste Form- und Lagetoleranzen von 0,02 mm bei unseren Klemmelementen sowie geschliffene, hartverchromte Säulen sorgen bei unserem System für Steifigkeit und schwingungsfreie Aufbauten.

Säulendurchmesser mit $\varnothing 20$, $\varnothing 35$ und $\varnothing 55$ mm bilden die Basisgrößen JKS-020, JKS-035 und JKS-055.

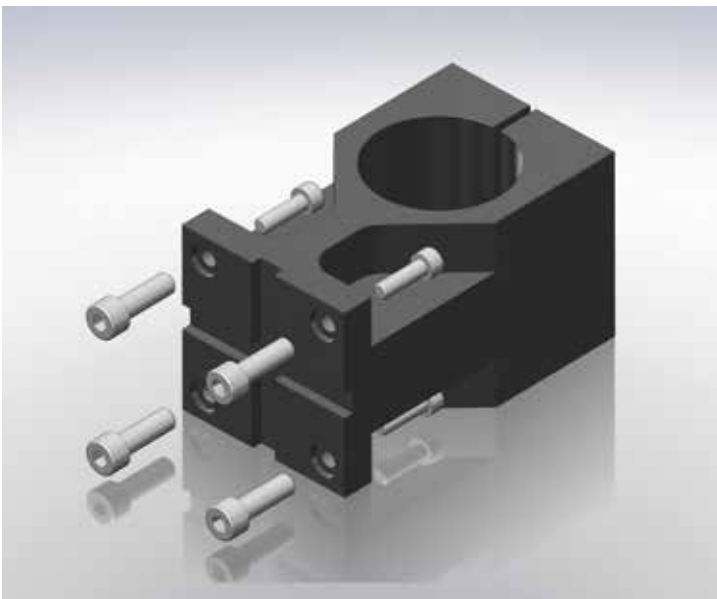


Basisgrößen JKS-020, JKS-035, JKS-050

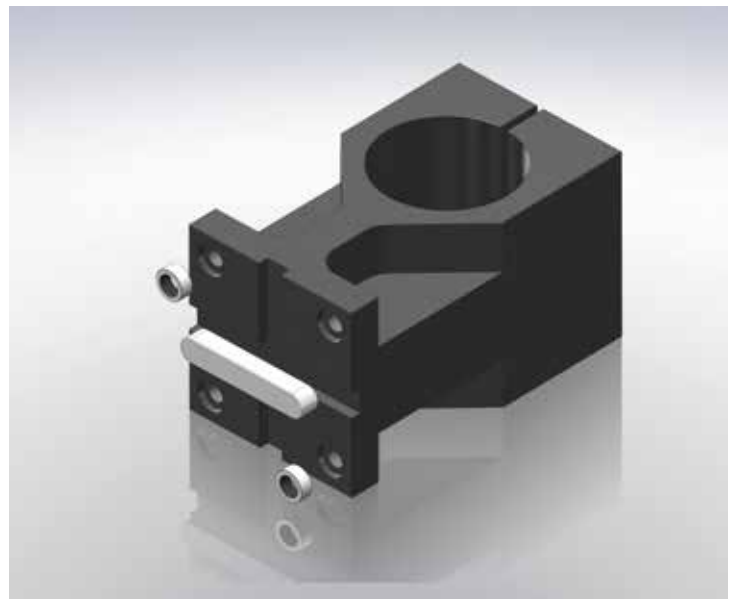


Ansicht Form und Lage

Unser Montageflansch-System ermöglicht es Adapterplatten horizontal oder vertikal angeordnet, variabel um $4 \times 90^\circ$ an unsere Halter zu montieren.



Verschraubung von zwei Seiten



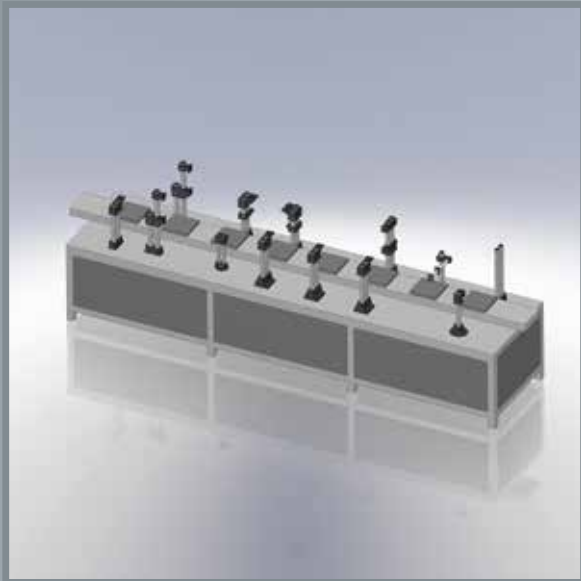
Exakte Montage über Zentrierringe oder Passfedern

JAKOMA bietet bereits eine Vielzahl an Adapterplatten für die Montage von Komponenten anderer Hersteller. Besonders für elektrische sowie pneumatische Linearaktuatoren wird unser Sonderprogramm kontinuierlich erweitert.

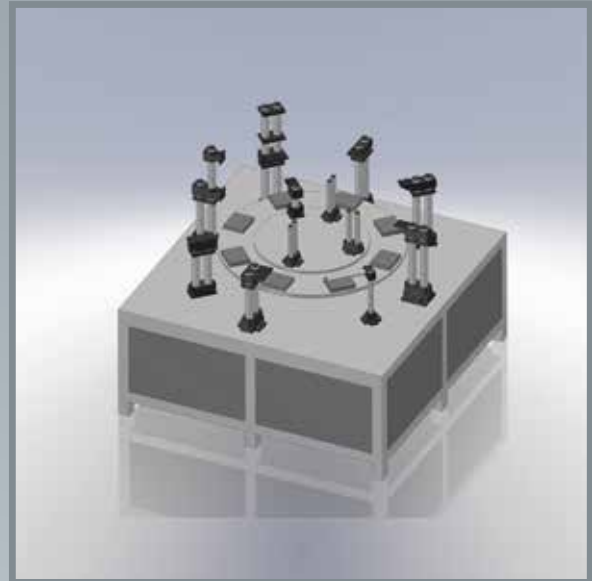


Bestehend aus:

1. Verstelleinheit für X- und Y-Richtung JKS-VSTE
2. Doppel-Sockel JKS-DS
3. Klemmsäulen JKS-KS
4. Doppel-Stellplatte für Höhen-Feineinstellung JKS-DSTP
5. Doppel-Halter JKS-DH
6. Einfach-Adapterplatte, z.B. JKS-055 EAP-FEDGSL-2025 / Ident-Nr.: 0551-10103



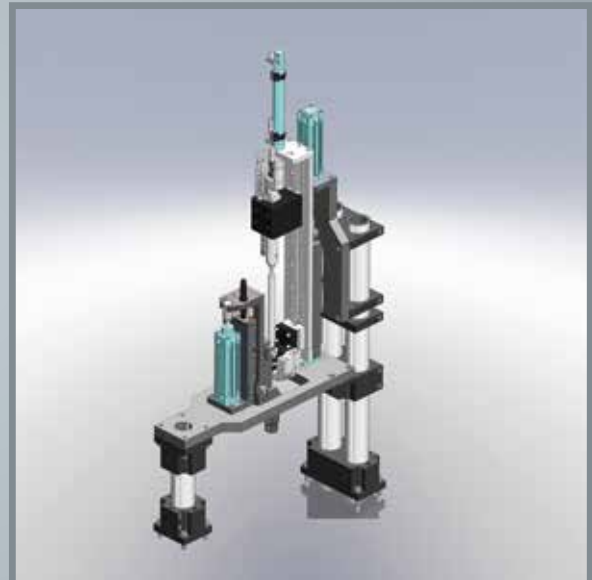
Lineartransfer-System



Rundschaft-System



2-Achs-Portalaufbau



Schraubstation



Grundplattenaufbau



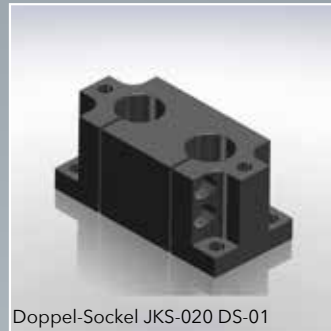
Montagehandling



Klemmsäule JKS-020 KS
Seite 10



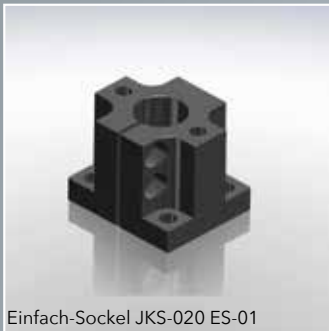
Rohrstopfen JKS-020 RSTP-16 x 5
Seite 10



Doppel-Sockel JKS-020 DS-01
Seite 11



Doppel-Stellplatte JKS-020 DSTP-01
Seite 11



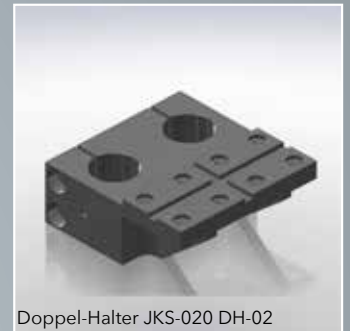
Einfach-Sockel JKS-020 ES-01
Seite 12



Einfach-Stellplatte JKS-020 ESTP-01
Seite 12



Doppel-Halter JKS-020 DH-01
Seite 13



Doppel-Halter JKS-020 DH-02
Seite 13



Doppel-Halter JKS-020 DH-03
Seite 14



Doppel-Halter JKS-020 DH-04
Seite 14



Doppel-Halter JKS-020 DH-05
Seite 15



Einfach-Halter JKS-020 EH-01
Seite 16



Einfach-Halter JKS-020 EH-02
Seite 16



Einfach-Halter JKS-020 EH-03
Seite 17



Zentrierring JKS-020 ZR7
Seite 17



Kreuz-Klemmstück
JKS-020 KK-020 / 012
Seite 18



Kreuz-Klemmstück
JKS-020 KK-020 / 020
Seite 18



Verstelleinheit JKS-020 VSTE-1
Seite 19



Verstellplatte JKS-020 VSTP-1
Seite 19

**CAD-Daten
finden Sie auf
www.jakoma.de**

Klemmsäule



Bezeichnung: JKS-020 KS*

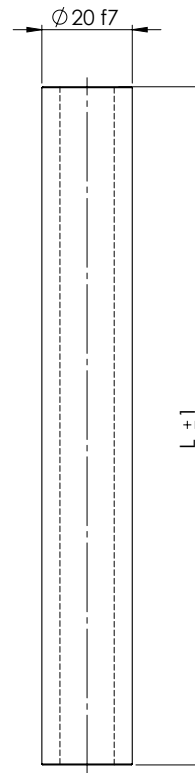
Bestell-Nr.: 0200-*

Ausführung: Stahl, geschliffen, hartverchromt

* Bitte geben Sie zusätzlich die gewünschte Länge mit an.

Beispiel für Wunschlänge 250mm:
Bezeichnung : JKS-020 KS-250 / Ident-Nr.: 0200-0250

Beispiel für Wunschlänge 500mm:
Bezeichnung : JKS-020 KS-500 / Ident-Nr.: 0200-0500



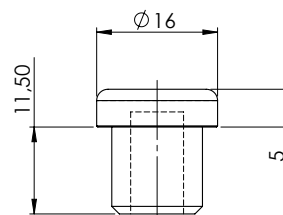
Rohrstopfen

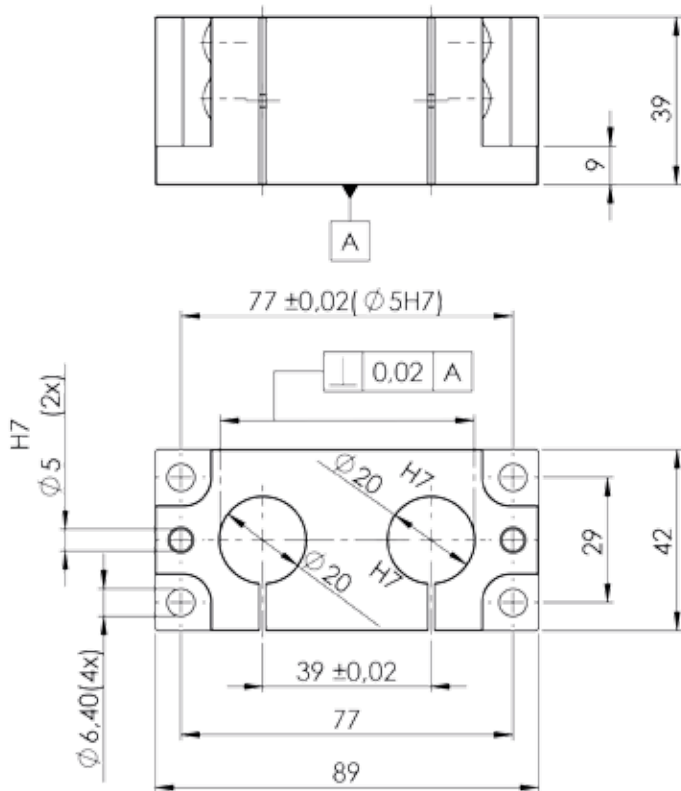


Bezeichnung: JKS-020 RSTP-16 x 5

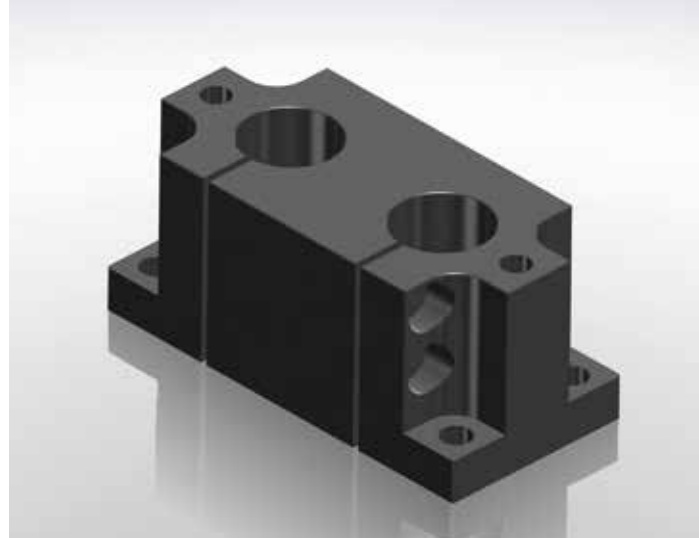
Ident-Nr.: 0200 5017

Ausführung: Kunststoff





Doppel-Sockel



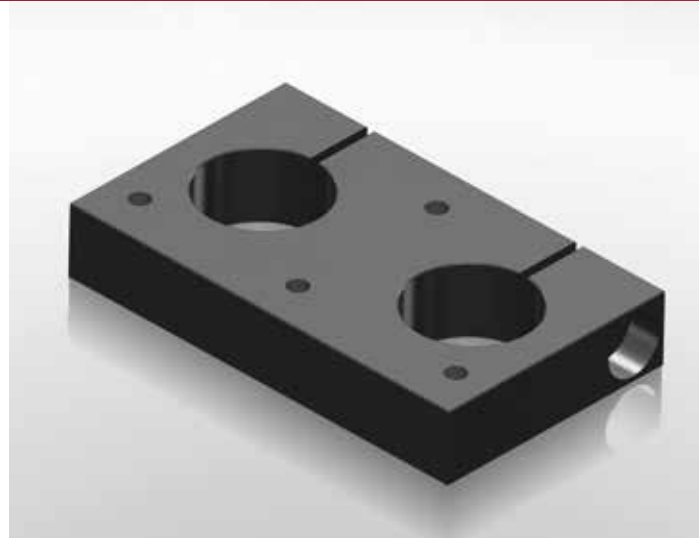
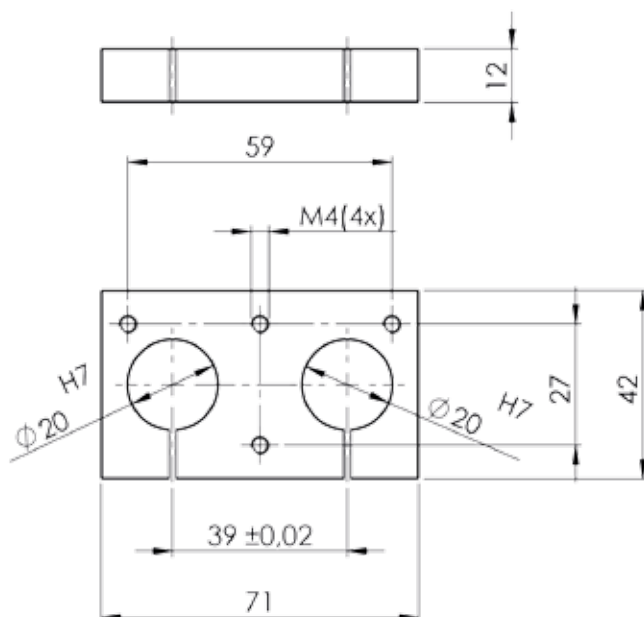
Bezeichnung: JKS-020 DS-01

Ident.-Nr.: 0202 5001

Ausführung: Aluminium, schwarz eloxiert

Lieferumfang: inkl. Klemmschrauben

Doppel-Stellplatte



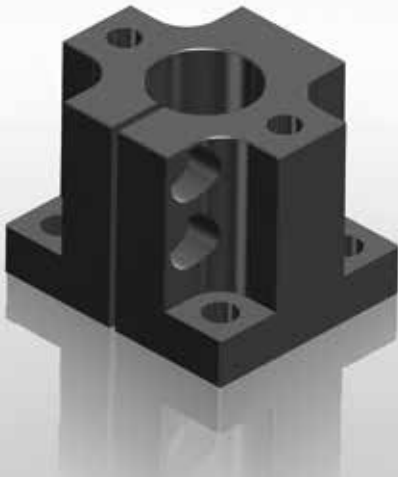
Bezeichnung: JKS-020 DSTP-01

Ident.-Nr. 0202 5002

Ausführung : Aluminium, schwarz eloxiert

Lieferumfang: inkl. Klemmschraube

Einfach-Sockel

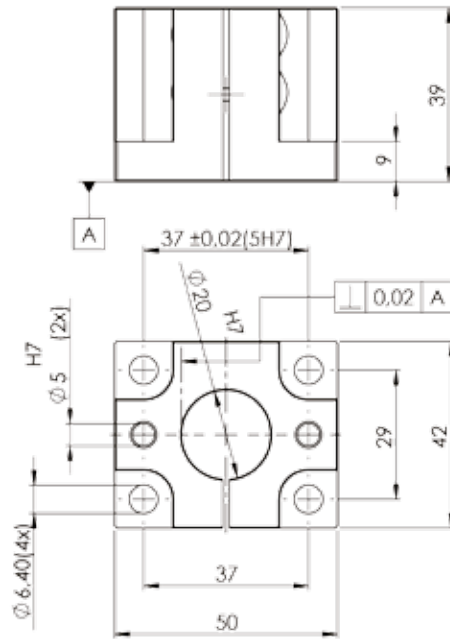


Bezeichnung: JKS-020 ES-01

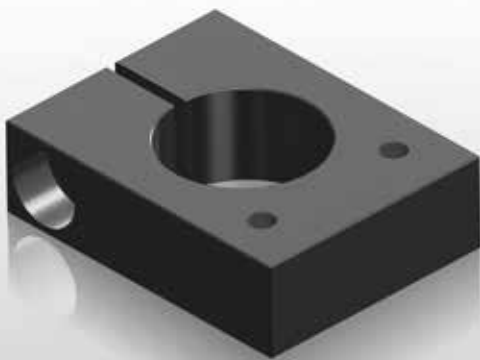
Ident.-Nr. 0201 5008

Ausführung : Aluminium, schwarz eloxiert

Lieferumfang: inkl. Klemmschrauben



Einfach-Stellplatte

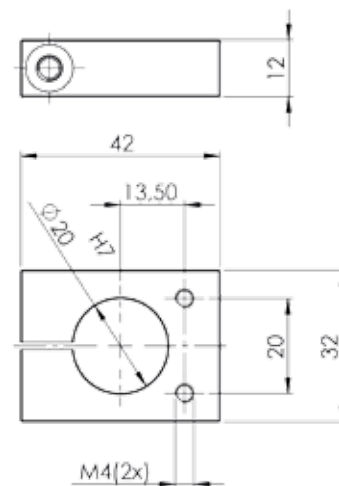


Bezeichnung: JKS-020 ESTP-01

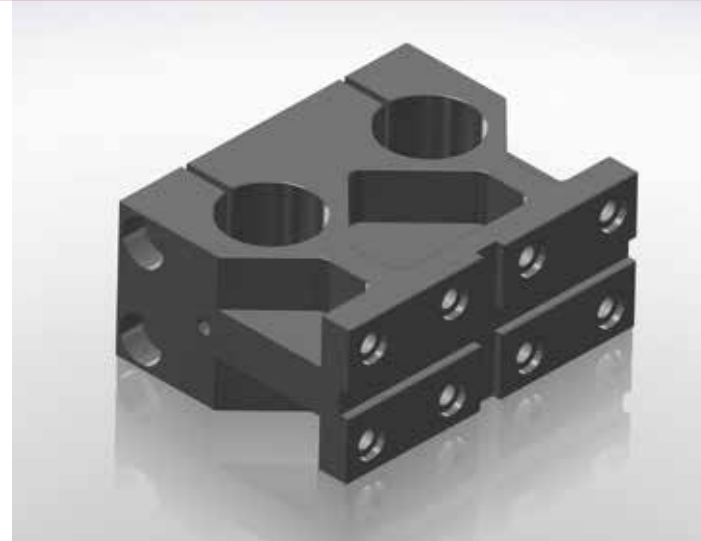
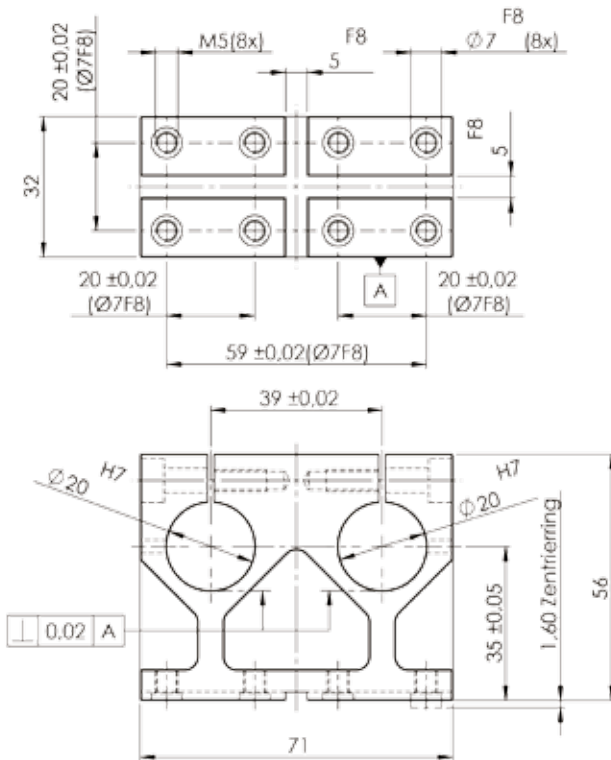
Ident.-Nr.: 0201 5009

Ausführung: Aluminium, schwarz eloxiert

Lieferumfang: inkl. Klemmschraube



Doppel-Halter



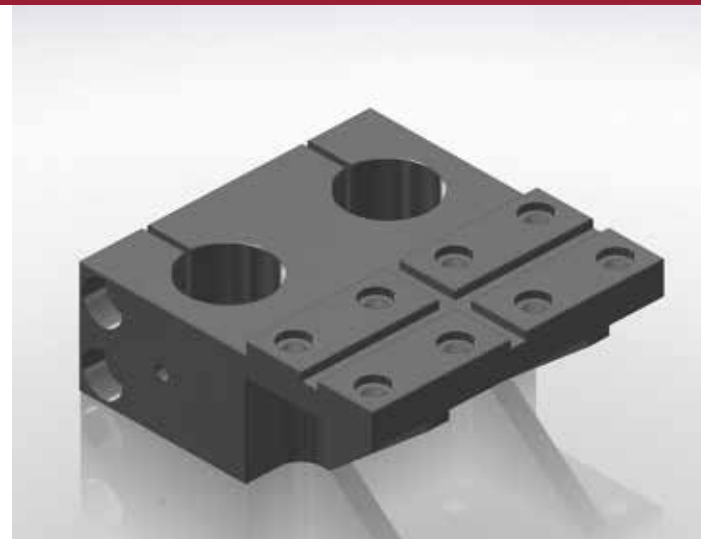
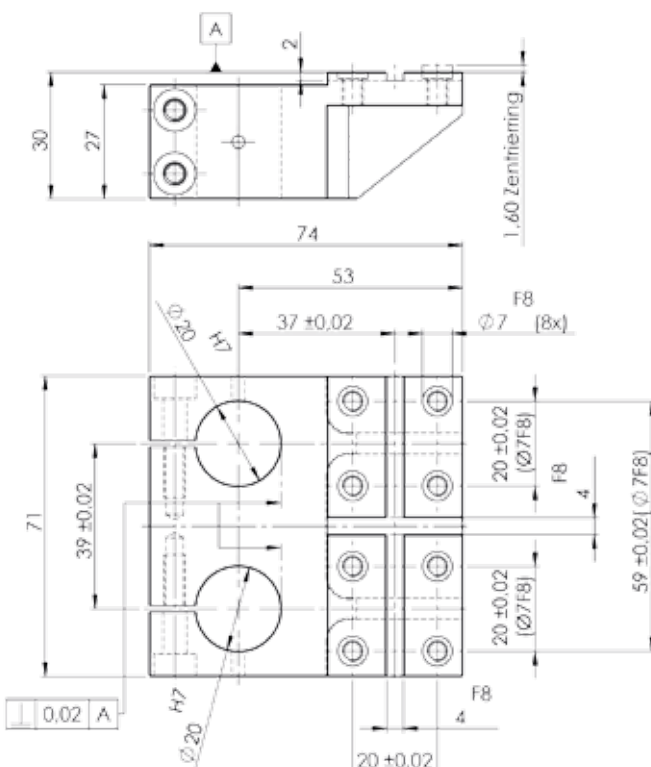
Bezeichnung: JKS-020 DH-01

Ident.-Nr.: 0202 5003

Ausführung : Aluminium, schwarz eloxiert

Lieferumfang: inkl. Klemmschrauben, 2 Zentrierringe

Doppel-Halter



Bezeichnung: JKS-020 DH-02

Ident.-Nr.: 0202 5004

Ausführung : Aluminium, schwarz eloxiert

Lieferumfang: inkl. Klemmschrauben, 2 Zentrierringe

Doppel-Halter

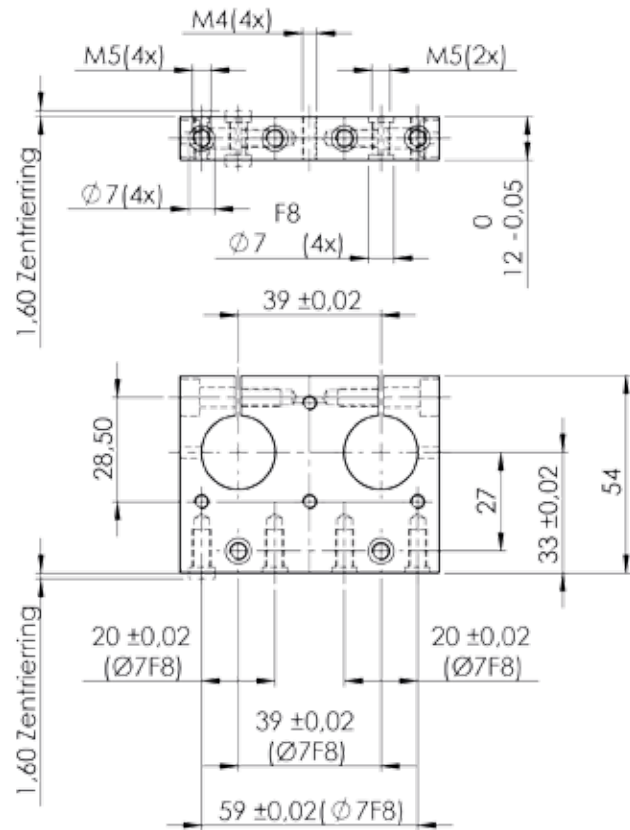


Bezeichnung: JKS-020 DH-03

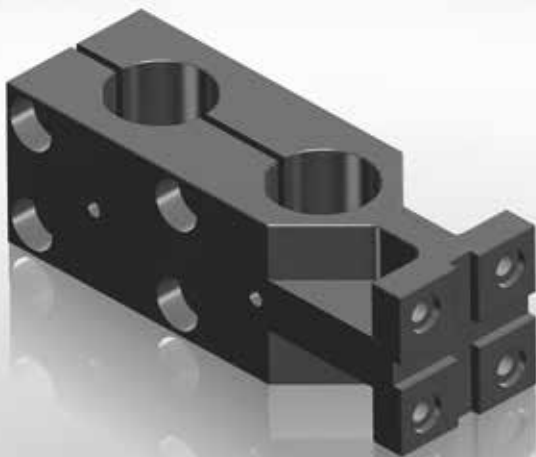
Ident.-Nr. 0202 5005

Ausführung : Aluminium, schwarz eloxiert

Lieferumfang: inkl. Klemmschraube, 2 Zentrierringe



Doppel-Halter

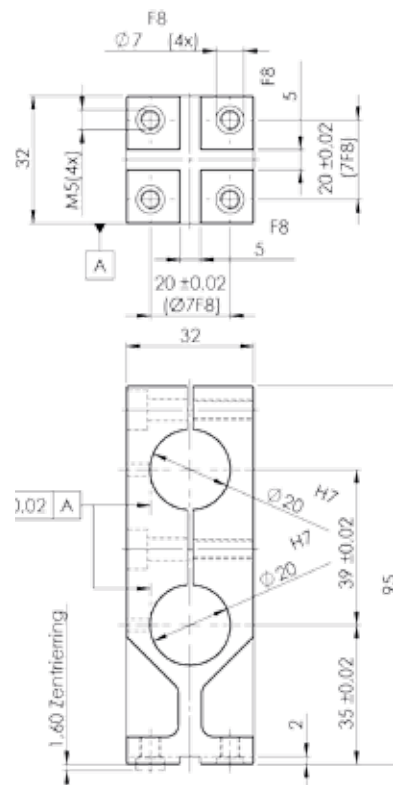


Bezeichnung: JKS-020 DH-04

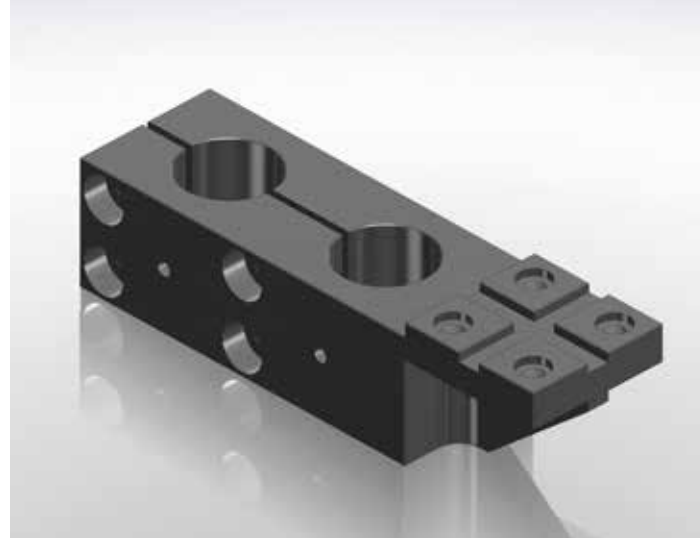
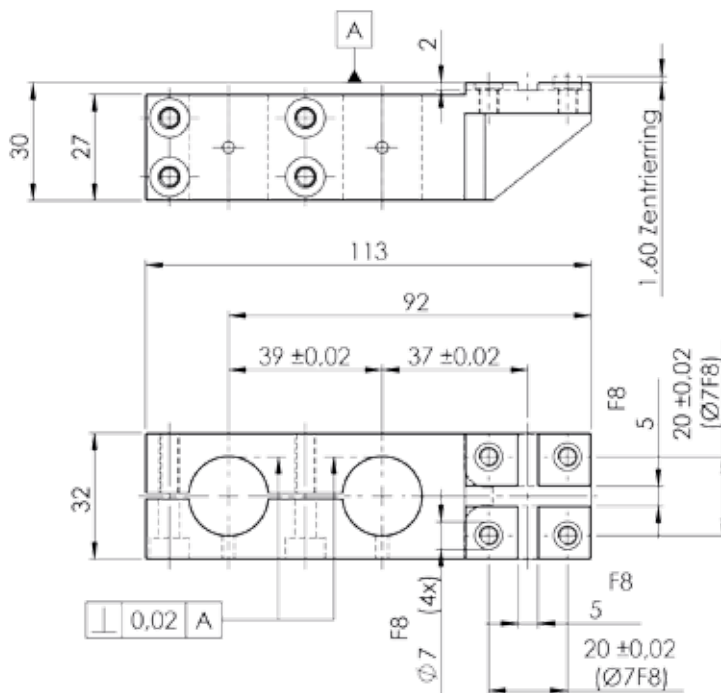
Ident.-Nr.: 0202 5006

Ausführung: Aluminium, schwarz eloxiert

Lieferumfang: inkl. Klemmschrauben, 2 Zentrierringe



Doppel-Halter



Bezeichnung: JKS-020 DH-05

Bestell-Nr.: 0202 5007

Ausführung: Aluminium, schwarz eloxiert

Lieferumfang: inkl. Klemmschrauben, 2 Zentrierringe

Einfach-Halter

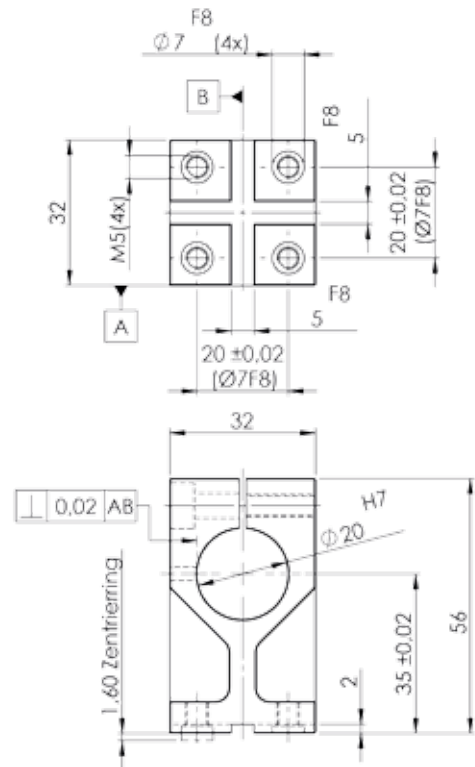


Bezeichnung: JKS-020 EH-01

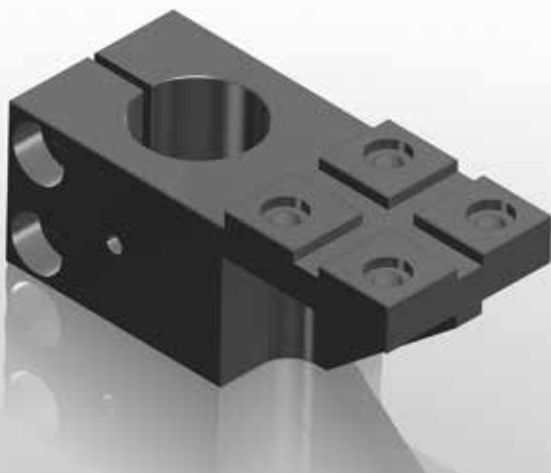
Ident.-Nr.: 0201 5010

Ausführung : Aluminium, schwarz eloxiert

Lieferumfang: inkl. Klemmschrauben, 2 Zentrierringe



Einfach-Halter

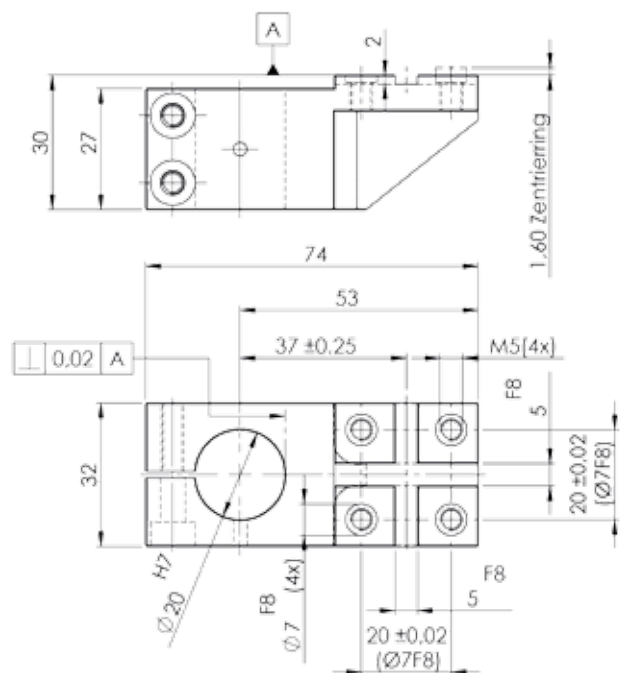


Bezeichnung: JKS-020 EH-02

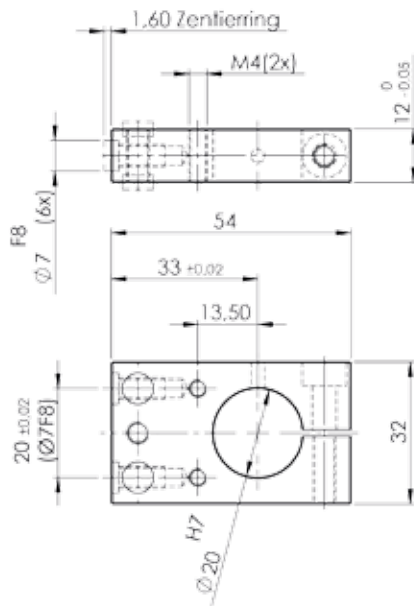
Ident.-Nr.: 0201 5011

Ausführung: Aluminium, schwarz eloxiert

Lieferumfang: inkl. Klemmschrauben, 2 Zentrierringe



Einfach-Halter



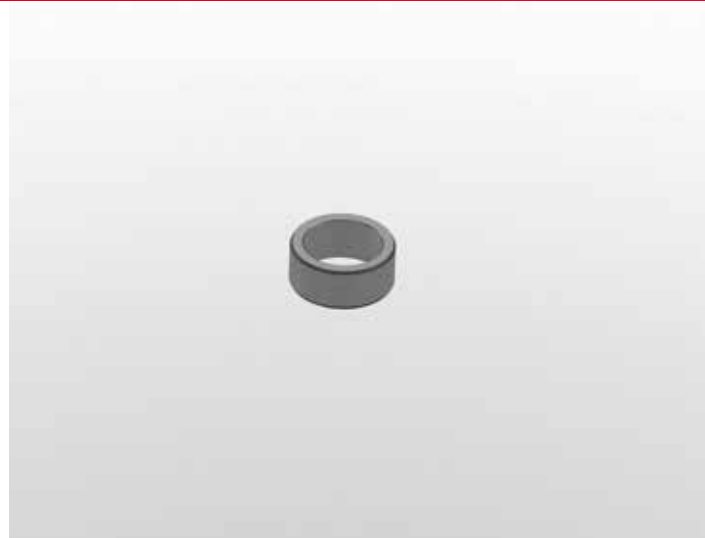
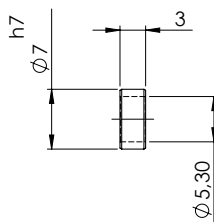
Bezeichnung: JKS-020 EH-03

Ident.-Nr.: 0201 5012

Ausführung : Aluminium, schwarz eloxiert

Lieferumfang: inkl. Klemmschraube, 2 Zentrierringe

Zentrierring



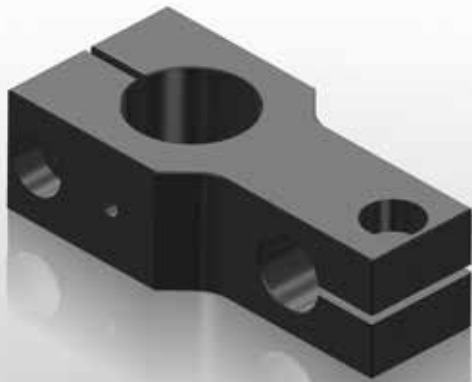
Bezeichnung: JKS-020 ZR7

Ident.-Nr.: 0200 5018

Ausführung : Stahl, nicht rostend

Lieferumfang: wie abgebildet, VE: 10 Stück

Kreuz-Klemmstück

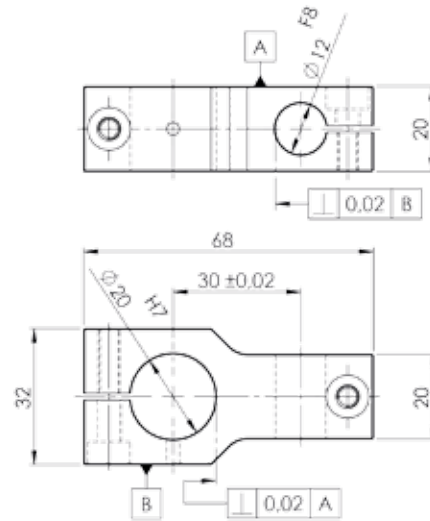


Bezeichnung: JKS-020 KK-020 / 012

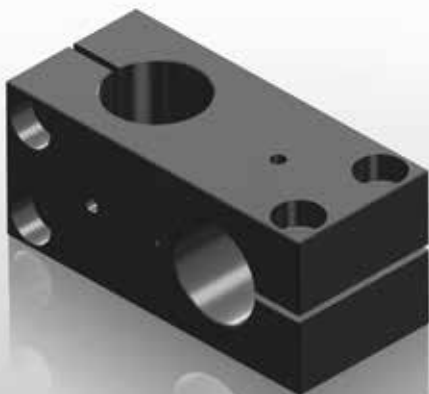
Ident.-Nr.: 0202 5014

Ausführung : Aluminium, schwarz eloxiert

Lieferumfang: inkl. Klemmschrauben



Kreuz-Klemmstück

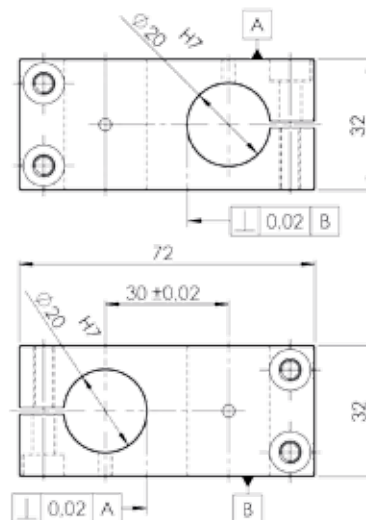


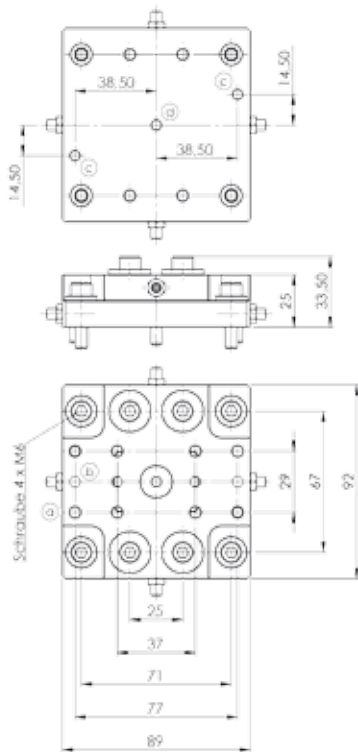
Bezeichnung: JKS-020 KK-020 / 020

Ident.-Nr.: 0202 5013

Ausführung: Aluminium, schwarz eloxiert

Lieferumfang: inkl. Klemmschrauben





- (a) M6 Anschraubgewinde Klemmsockel
- (b) Ø5H7 Stiftbohrung Klemmsockel
- (c) Ø5H7 Stiftbohrung
- (d) Ø5H7 Stiftbohrung für Schwenkjustage

Verstellereinheit für X- und Y-Richtung +/- 2,5 mm

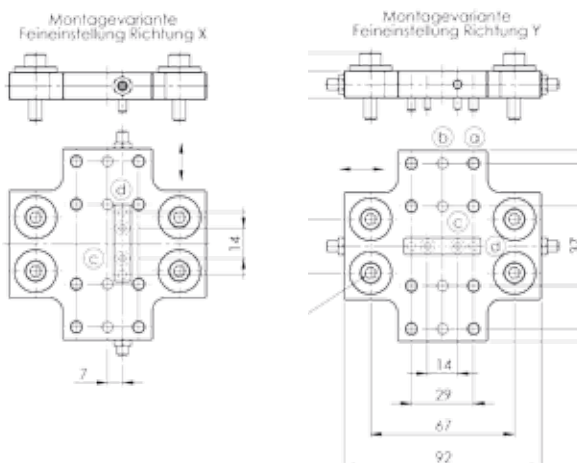


Bezeichnung: JKS-020 VSTE-1

Ident.-Nr.: 0200 5015

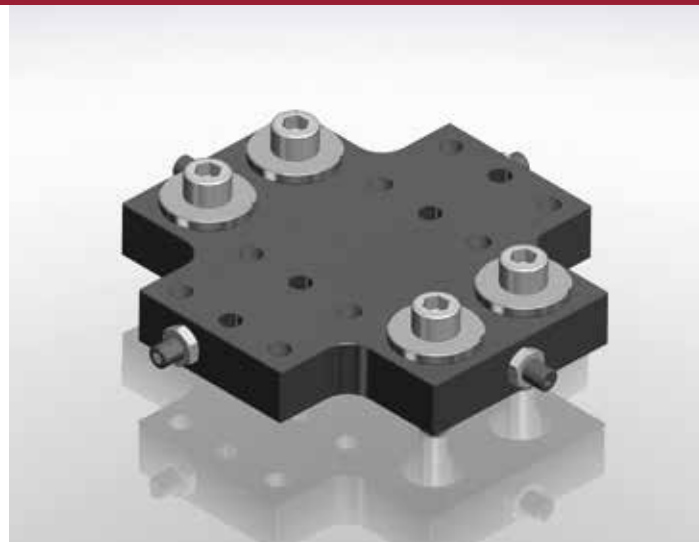
Ausführung : Aluminium, schwarz eloxiert

Lieferumfang: wie abgebildet



- (a) M6 Anschraubgewinde Klemmsockel
- (b) Ø5H7 Stiftbohrung Klemmsockel
- (c) M3 Anschraubbohrung Führungsleiste
- (d) Ø4H7 Stiftbohrung Führungsleiste

Verstellplatte für X- oder Y-Richtung +/- 2,5 mm



Bezeichnung: JKS-020 VSTP-1

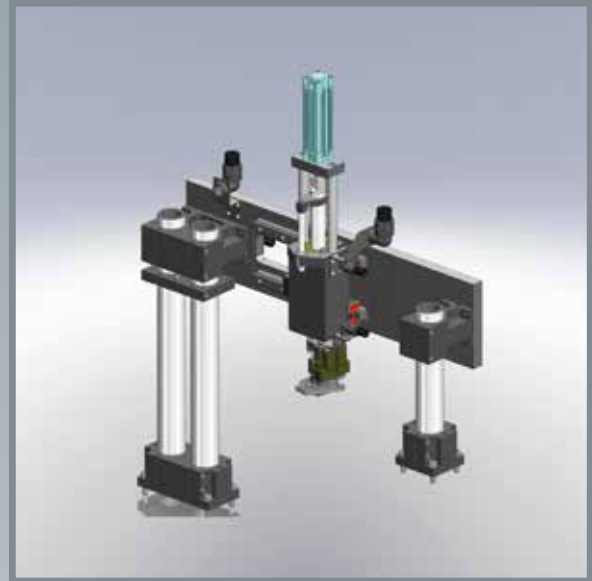
Ident.-Nr.: 0200 5016

Ausführung : Aluminium, schwarz eloxiert

Lieferumfang: wie abgebildet



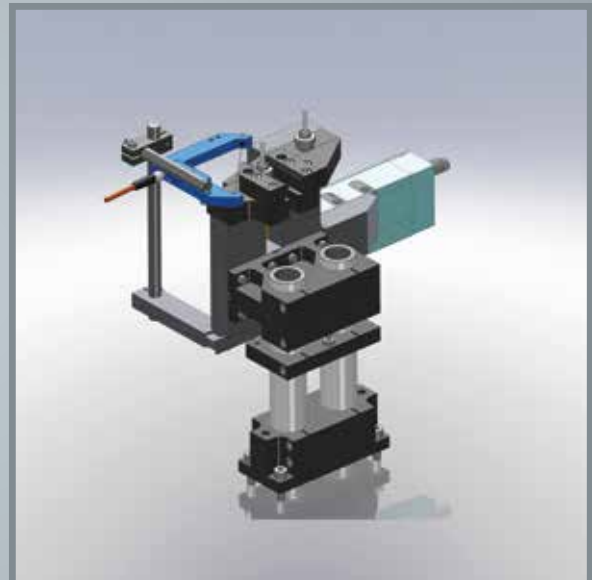
Basisgrößen JKS-020, JKS-035, JKS-055



Montagestation



3-Achs-Portalaufbau



Ruheneist mit Vereinzlung



Kamerastation



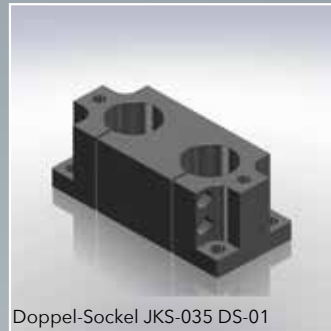
Laserstation



Klemmsäule JKS-035 KS
Seite 22



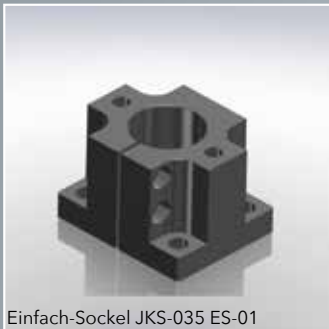
Rohrstopfen JKS-035 RSTP-30 x 5
Seite 22



Doppel-Sockel JKS-035 DS-01
Seite 23



Doppel-Stellplatte JKS-035 DSTP-01
Seite 23



Einfach-Sockel JKS-035 ES-01
Seite 24



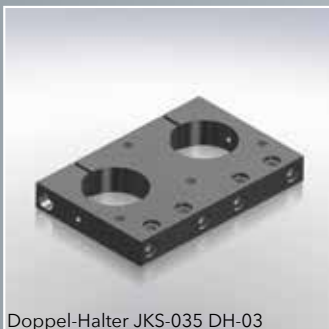
Einfach-Stellplatte JKS-035 ESTP-01
Seite 24



Doppel-Halter JKS-035 DH-01
Seite 25



Doppel-Halter JKS-035 DH-02
Seite 25



Doppel-Halter JKS-035 DH-03
Seite 26



Doppel-Halter JKS-035 DH-04
Seite 26



Doppel-Halter JKS-035 DH-05
Seite 27



Einfach-Halter JKS-035 EH-01
Seite 28



Einfach-Halter JKS-035 EH-02
Seite 28



Einfach-Halter JKS-035 EH-03
Seite 29



Zentrierring JKS-035 ZR9
Seite 29



Kreuz-Klemmstück
JKS-035 KK-035 / 020
Seite 30



Kreuz-Klemmstück
JKS-035 KK-035 / 035
Seite 30



Verstellereinheit JKS-035 VSTE-1
Seite 31



Verstellplatte JKS-035 VSTP-1
Seite 31



CAD-Daten
finden Sie auf
www.jakoma.de

Klemmsäule



Bezeichnung: JKS-035 KS*

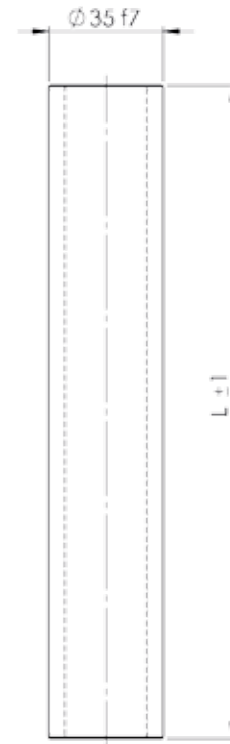
Bestell-Nr.: 0350-*

Ausführung : Stahl, geschliffen, hartverchromt

* Bitte geben Sie zusätzlich die gewünschte Länge mit an.

Beispiel für Wunschlänge 250mm:
Bezeichnung : JKS-035 KS-250 / Ident-Nr.: 0350-0250

Beispiel für Wunschlänge 500mm:
Bezeichnung : JKS-035 KS-500 / Ident-Nr.: 0350-0500



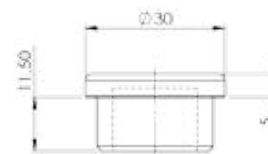
Rohrstopfen

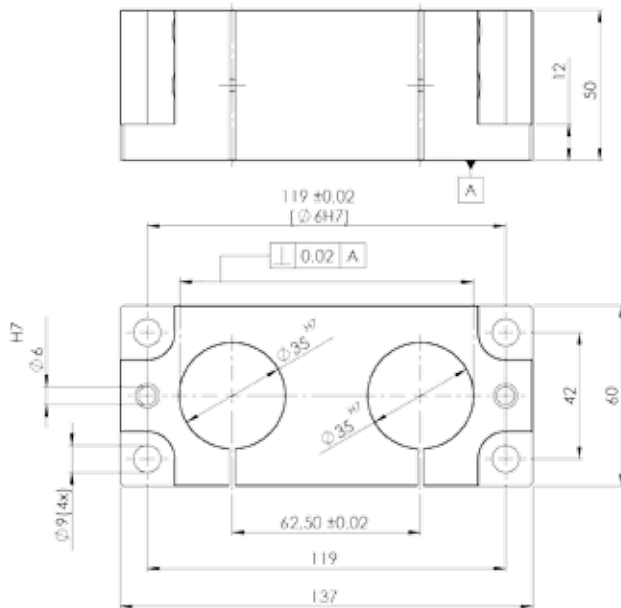


Bezeichnung: JKS-035 RSTP-30 x 5

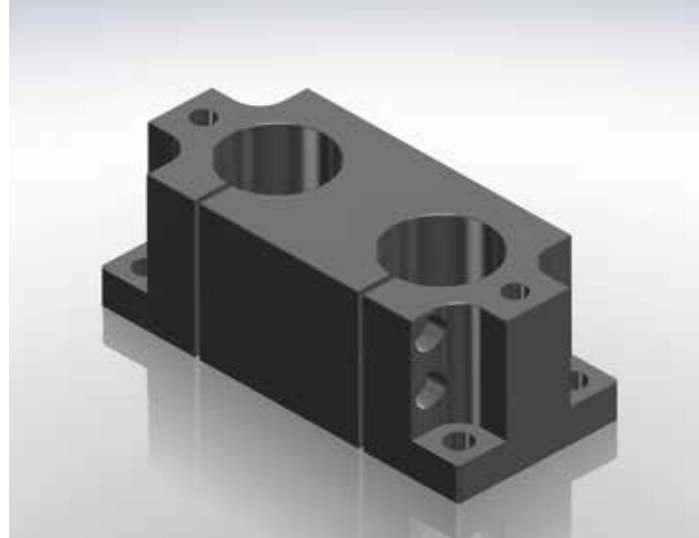
Ident.-Nr.: 0350 5037

Ausführung: Kunststoff





Doppel-Steckdose

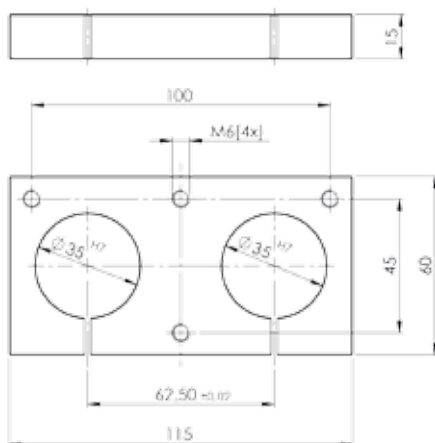


Bezeichnung: JKS-035 DS-01

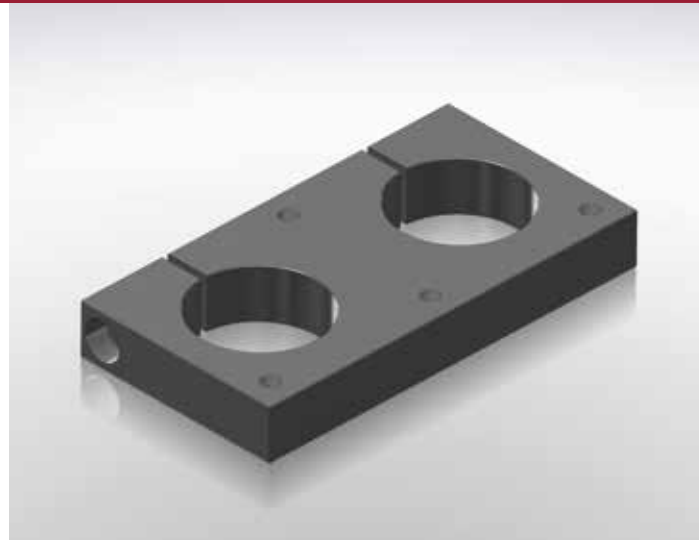
Ident.-Nr.: 0352 5021

Ausführung : Aluminium, schwarz eloxiert

Lieferumfang: inkl. Klemmschrauben



Doppel-Stellplatte



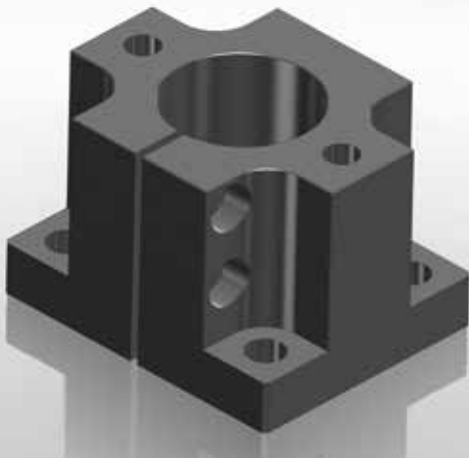
Bezeichnung: JKS-035 DSTP-01

Bestell-Nr.: 0352 5022

Ausführung : Aluminium, schwarz eloxiert

Lieferumfang: inkl. Klemmschraube

Einfach-Sockel

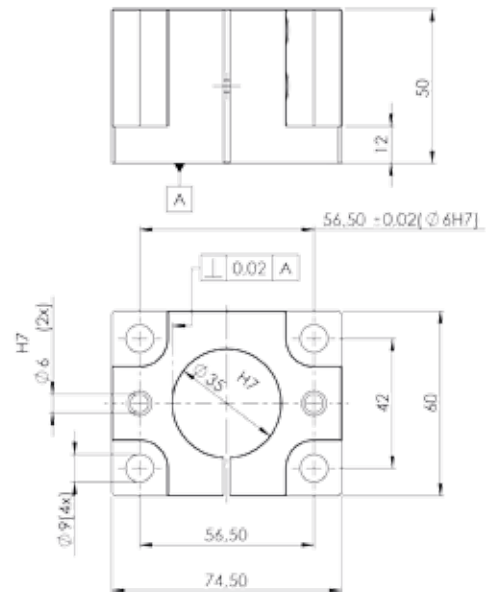


Bezeichnung: JKS-035 ES-01

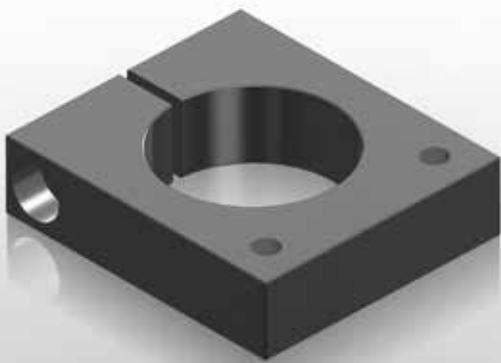
Ident.-Nr.: 0351 5028

Ausführung: Aluminium, schwarz eloxiert

Lieferumfang: inkl. Klemmschrauben



Einfach-Stellplatte

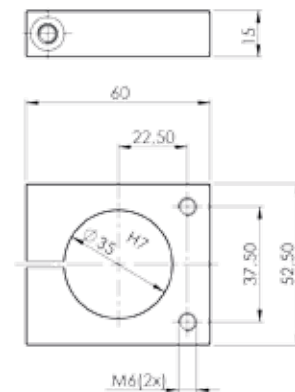


Bezeichnung: JKS-035 ESTP-01

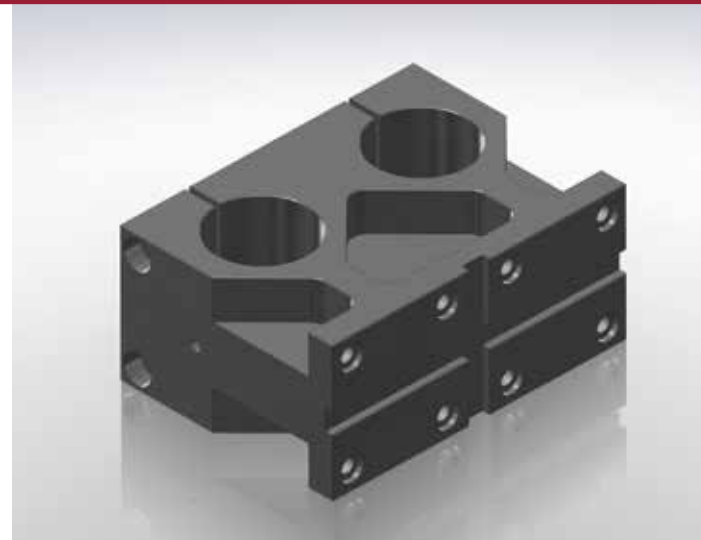
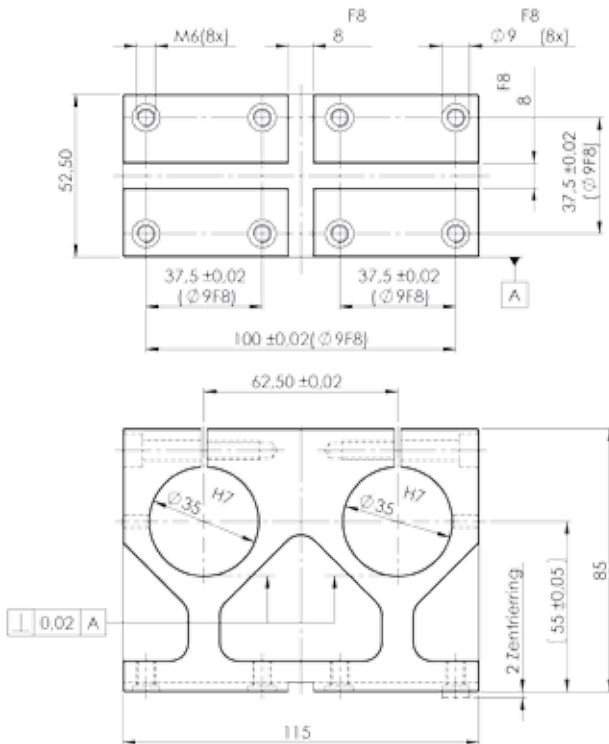
Ident.-Nr.: 0351 5029

Ausführung: Aluminium, schwarz eloxiert

Lieferumfang: inkl. Klemmschraube



Doppel-Halter



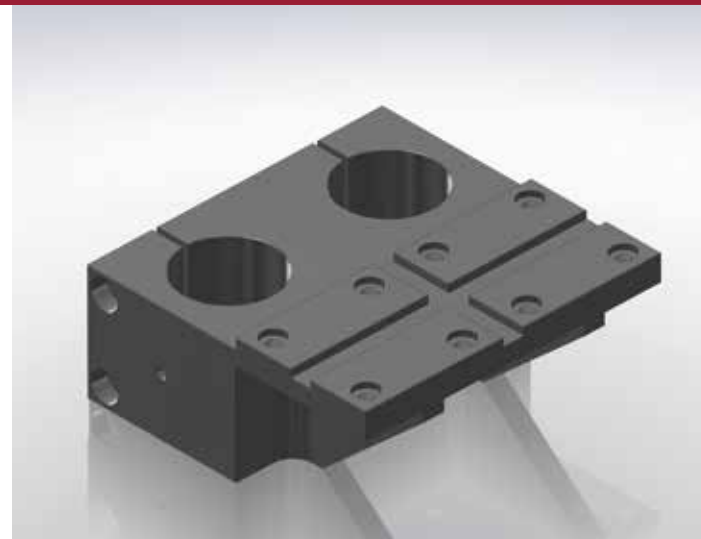
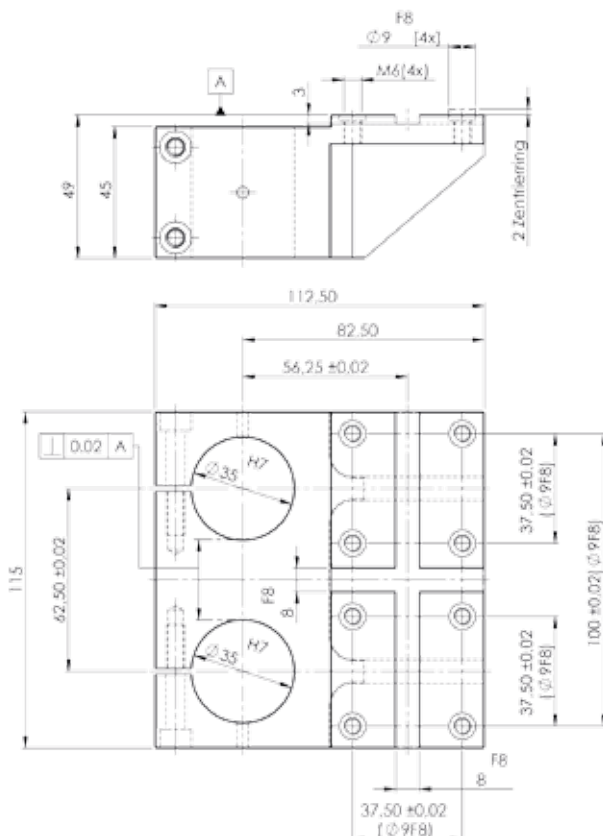
Bezeichnung: JKS-035 DH-01

Ident.-Nr.: 0352 5023

Ausführung : Aluminium, schwarz eloxiert

Lieferumfang: inkl. Klemmschrauben, 2 Zentrierringe

Doppel-Halter



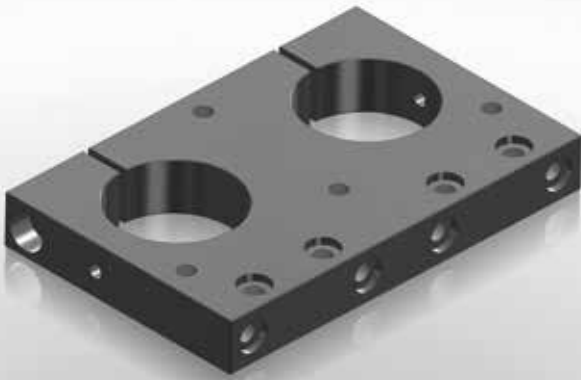
Bezeichnung: JKS-035 DH-02

Bestell-Nr.: 0352 5024

Ausführung : Aluminium, schwarz eloxiert

Lieferumfang: inkl. Klemmschrauben, 2 Zentrierringe

Doppel-Halter

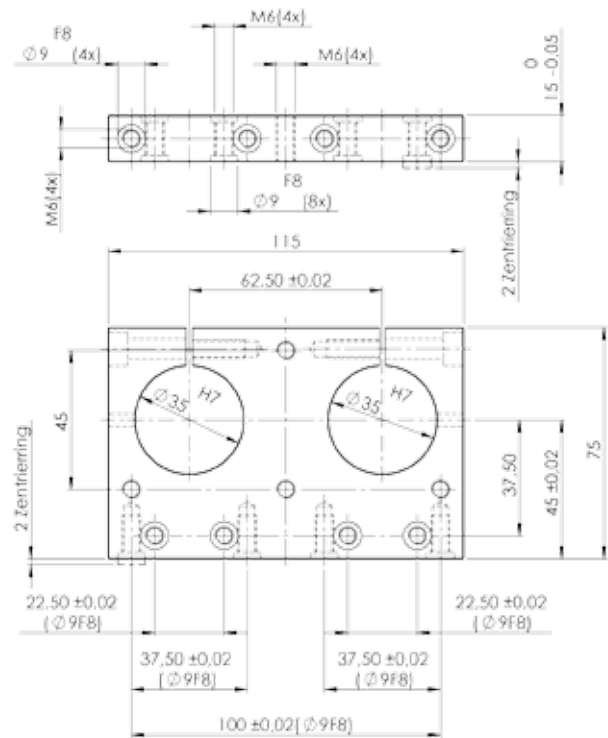


Bezeichnung: JKS-035 DH-03

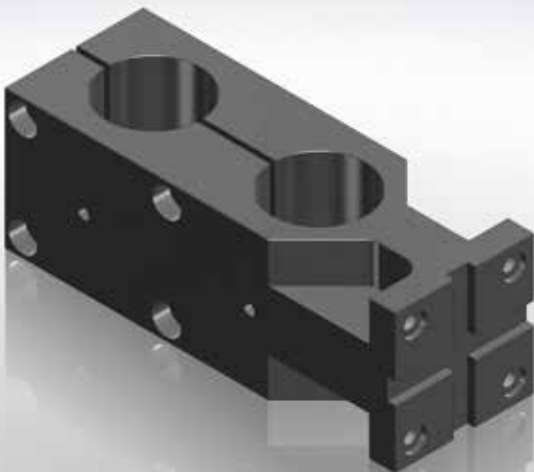
Ident.-Nr.: 0353 5025

Ausführung : Aluminium, schwarz eloxiert

Lieferumfang: inkl. Klemmschraube, 2 Zentrierringe



Doppel-Halter

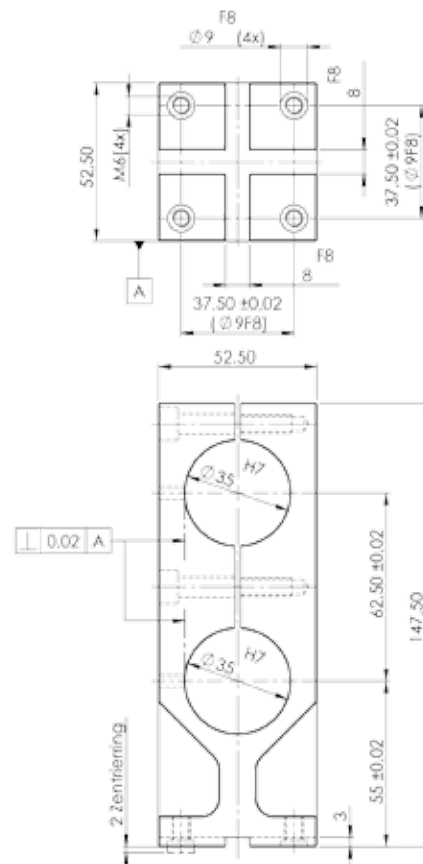


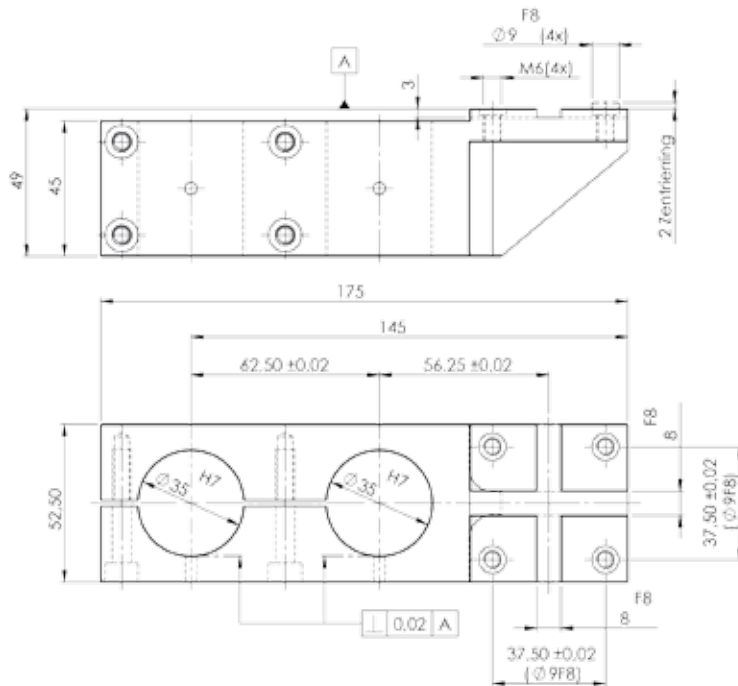
Bezeichnung: JKS-035 DH-04

Ident.-Nr.: 0352 5026

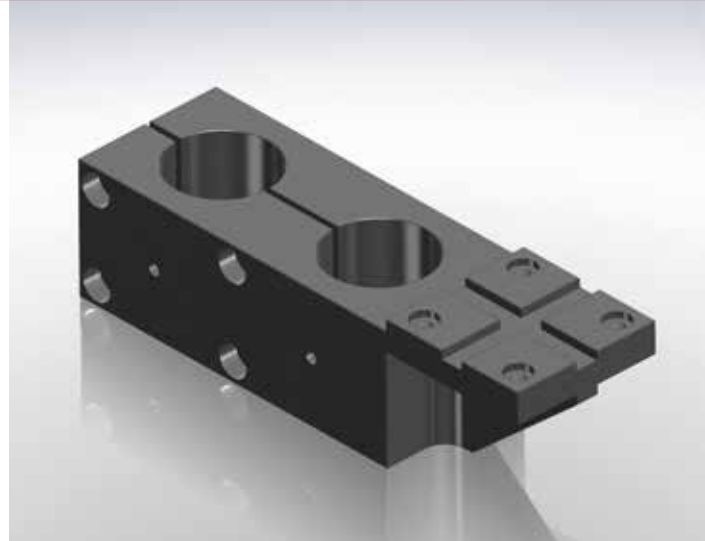
Ausführung: Aluminium, schwarz eloxiert

Lieferumfang: inkl. Klemmschrauben, 2 Zentrierringe





Doppel-Halter



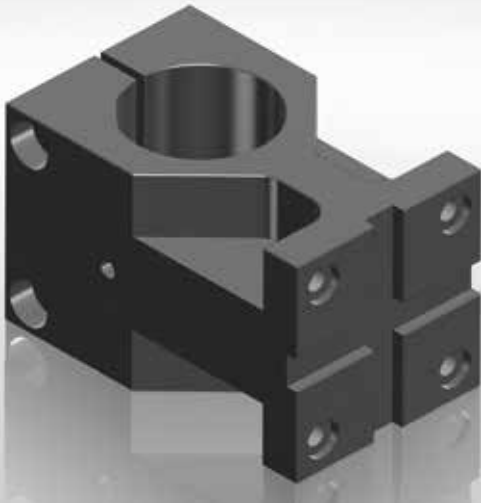
Bezeichnung: JKS-035 DH-05

Ident.-Nr.: 0352 5027

Ausführung: Aluminium, schwarz eloxiert

Lieferumfang: inkl. Klemmschrauben, 2 Zentrier링

Einfach-Halter

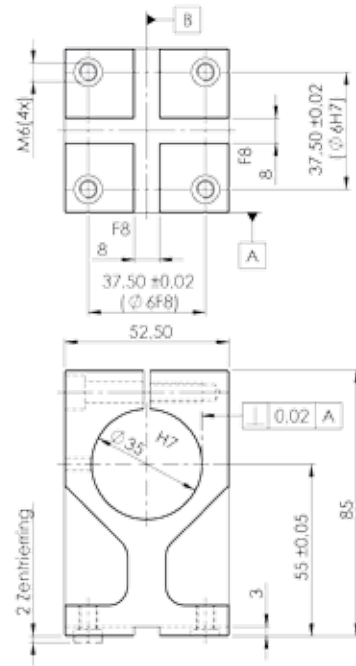


Bezeichnung: JKS-035 EH-01

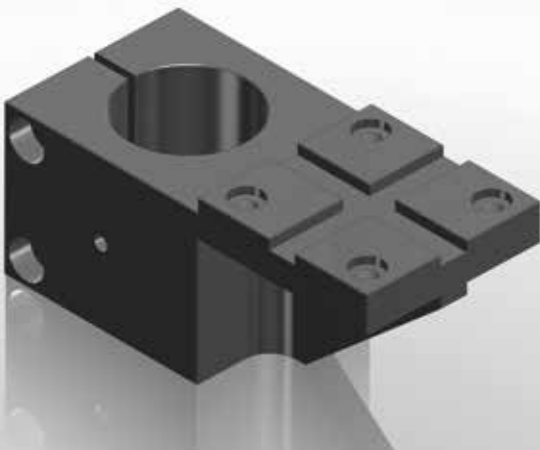
Ident.-Nr.: 0351 5030

Ausführung : Aluminium, schwarz eloxiert

Lieferumfang: inkl. Klemmschrauben, 2 Zentrierringe



Einfach-Halter

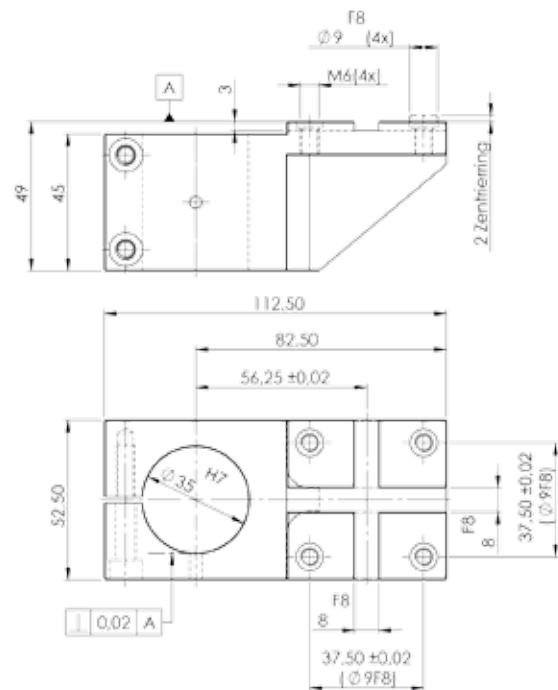


Bezeichnung: JKS-035 EH-02

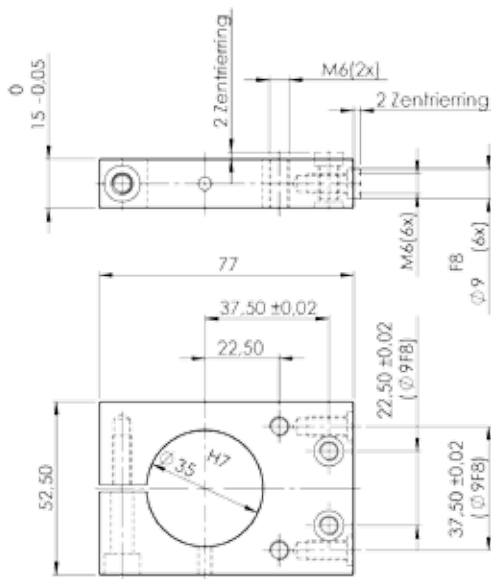
Ident.-Nr.: 0351 5031

Ausführung: Aluminium, schwarz eloxiert

Lieferumfang: inkl. Klemmschrauben, 2 Zentrierringe



Einfach-Halter



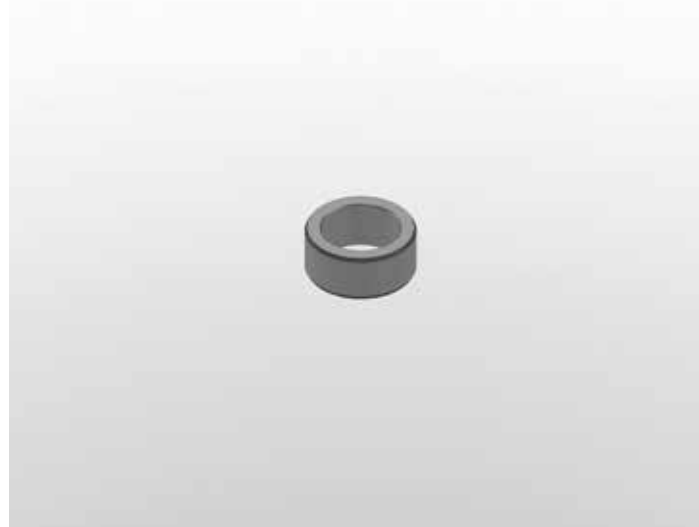
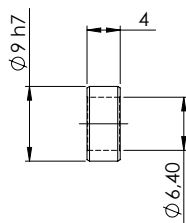
Bezeichnung: JKS-035 EH-03

Ident.-Nr.: 0351 5032

Ausführung : Aluminium, schwarz eloxiert

Lieferumfang: inkl. Klemmschraube, 2 Zentrierringe

Zentrierring



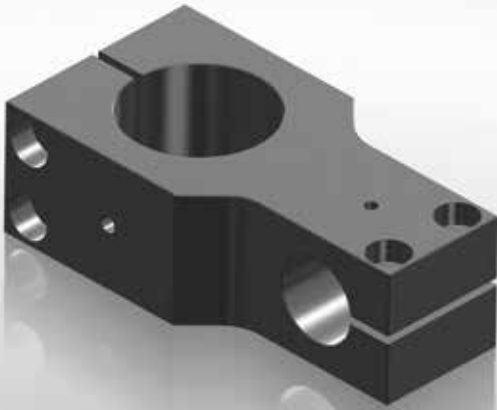
Bezeichnung: JKS-035 ZR9

Ident.-Nr.: 0350 5038

Ausführung : Stahl, nicht rostend

Lieferumfang: wie abgebildet, VE: 10 Stück

Kreuz-Klemmstück

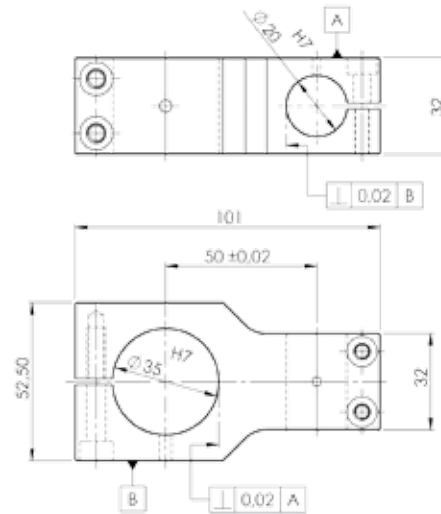


Bezeichnung: JKS-035 KK-035 / 020

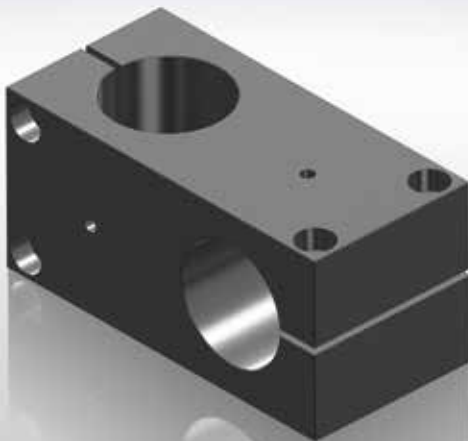
Ident.-Nr.: 0352 5034

Ausführung: Aluminium, schwarz eloxiert

Lieferumfang: inkl. Klemmschrauben



Kreuz-Klemmstück

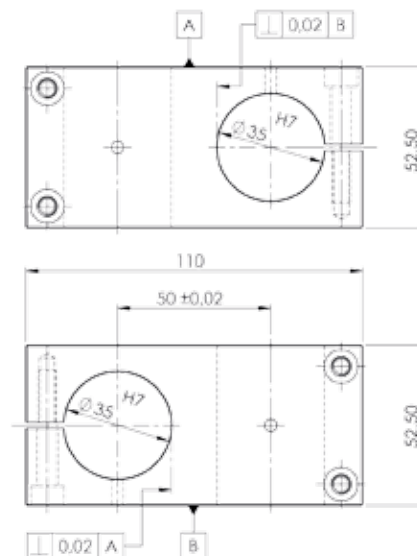


Bezeichnung: JKS-035 KK-035 / 035

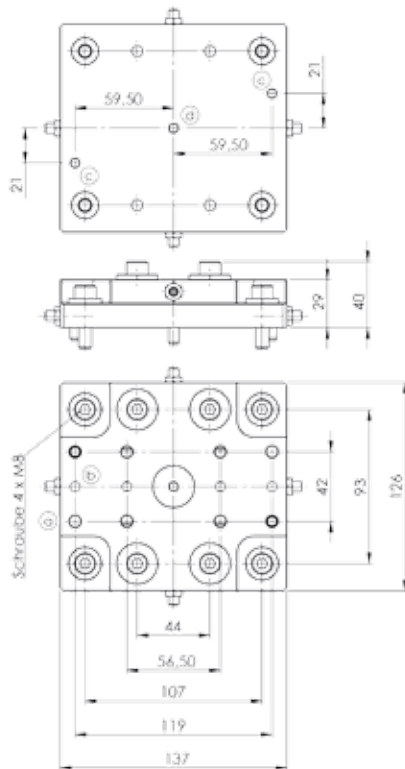
Ident.-Nr.: 0352 5033

Ausführung: Aluminium, schwarz eloxiert

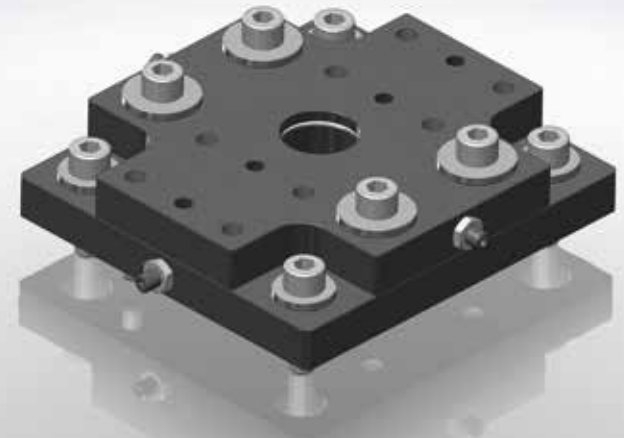
Lieferumfang: inkl. Klemmschrauben



Verstellereinheit für X- und Y-Richtung +/- 3mm



- (a) M8 Anschraubgewinde Klemmsockel
- (b) Ø6H7 Stiftbohrung Klemmsockel
- (c) Ø6H7 Stiftbohrung
- (d) Ø6H7 Stiftbohrung für Schwenkjustage



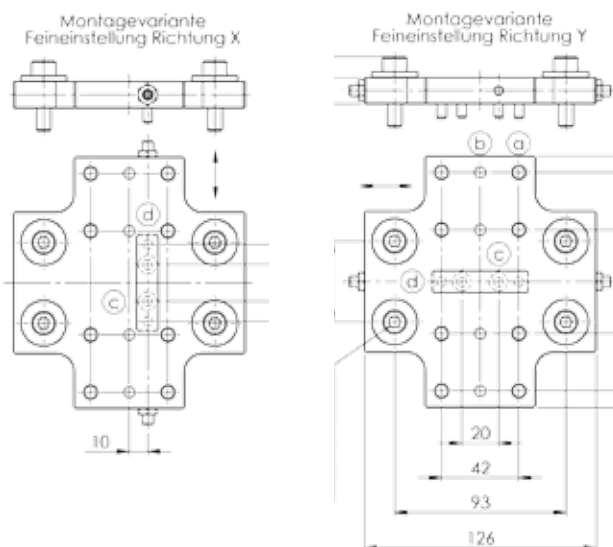
Bezeichnung: JKS-035 VSTE-1

Ident.-Nr.: 0350 5035

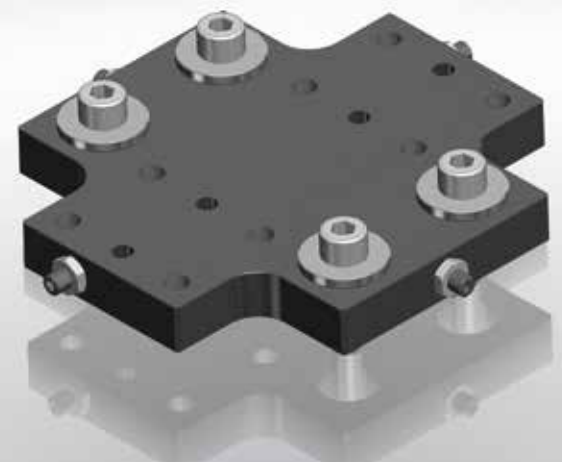
Ausführung : Aluminium, schwarz eloxiert

Lieferumfang: wie abgebildet

Verstellplatte für X- oder Y-Richtung +/- 3mm



- (a) M8 Anschraubgewinde Klemmsockel
- (b) Ø6H7 Stiftbohrung Klemmsockel
- (c) M5 Anschraubbohrung Führungsleiste
- (d) Ø5H7 Stiftbohrung Führungsleiste



Bezeichnung: JKS-035 VSTP-1

Ident.-Nr.: 0350 5036

Ausführung : Aluminium, schwarz eloxiert

Lieferumfang: wie abgebildet



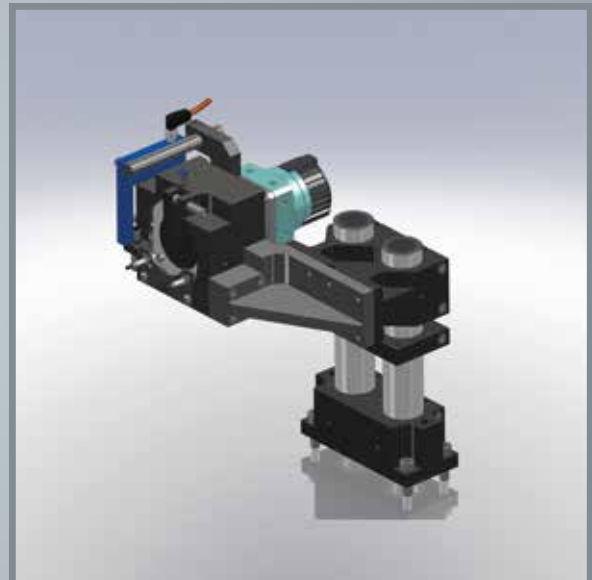
Kamerastation



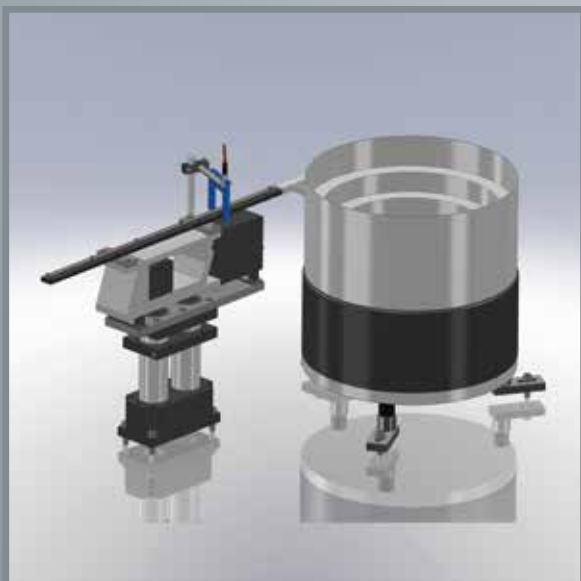
Montagehandling



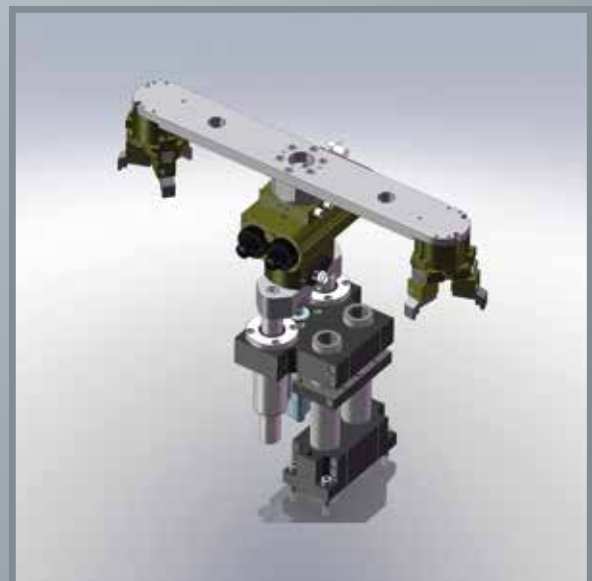
Montagestation



Schwenkstation



Unterbau für Zufahrtechnik



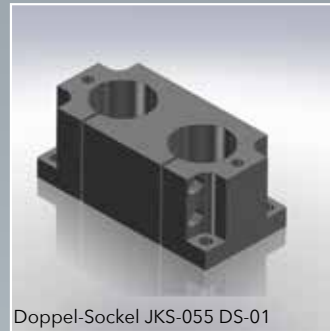
Übergabestation



Klemmsäule JKS-055 KS
Seite 34



Rohrstopfen JKS-055 RSTP-45 x 5
Seite 34



Doppel-Sockel JKS-055 DS-01
Seite 35



Doppel-Stellplatte JKS-055 DSTP-01
Seite 35



Einfach-Sockel JKS-055 ES-01
Seite 36



Einfach-Stellplatte JKS-055 ESTP-01
Seite 36



Doppel-Halter JKS-55 DH-01
Seite 37



Doppel-Halter JKS-055 DH-02
Seite 37



Doppel-Halter JKS-055 DH-03
Seite 38



Doppel-Halter JKS-055 DH-04
Seite 38



Doppel-Halter JKS-055 DH-05
Seite 39



Einfach-Halter JKS-055 EH-01
Seite 40



Einfach-Halter JKS-055 EH-02
Seite 40



Einfach-Halter JKS-055 EH-03
Seite 41



Zentrierring JKS-055 ZR12
Seite 41



Kreuz-Klemmstück
JKS-055 KK-055 / 035
Seite 42



Kreuz-Klemmstück
JKS-055 KK-055 / 055
Seite 42



Verstelleinheit JKS-055 VSTE-1
Seite 43



Verstellplatte JKS-055 VSTP-1
Seite 43



CAD-Daten
finden Sie auf
www.jakoma.de

Klemmsäule



Bezeichnung: JKS-055 KS*

Bestell-Nr.: 0550-*

Ausführung: Stahl, geschliffen, hartverchromt

* Bitte geben Sie zusätzlich die gewünschte Länge mit an.

Beispiel für Wunschlänge 250mm:
Bezeichnung : JKS-055 KS-250 / Ident-Nr.: 0550-0250

Beispiel für Wunschlänge 500mm:
Bezeichnung : JKS-055 KS-500 / Ident-Nr.: 0550-0500



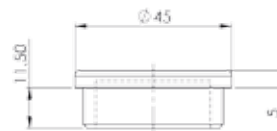
Rohrstopfen



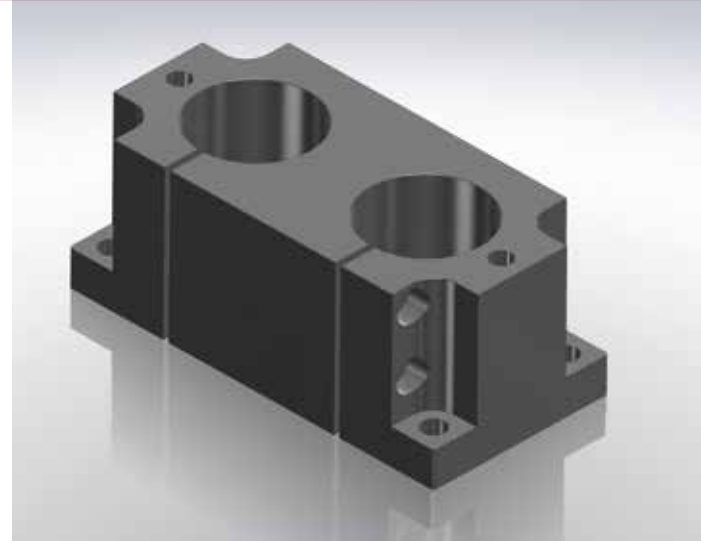
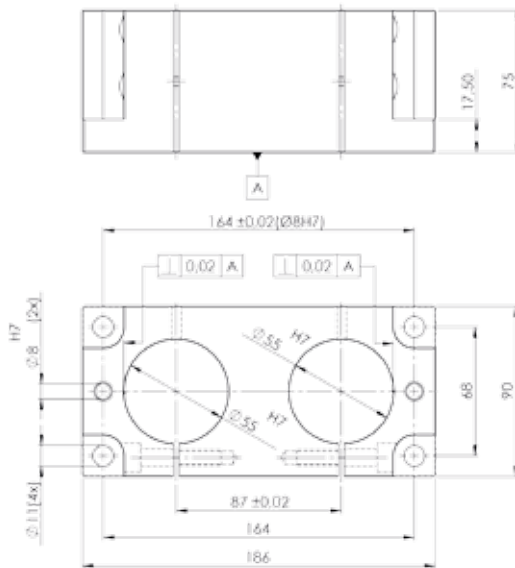
Bezeichnung: JKS-055 RSTP-45 x 5

Ident.-Nr.: 0550 5057

Ausführung: Kunststoff



Doppel-Sockel



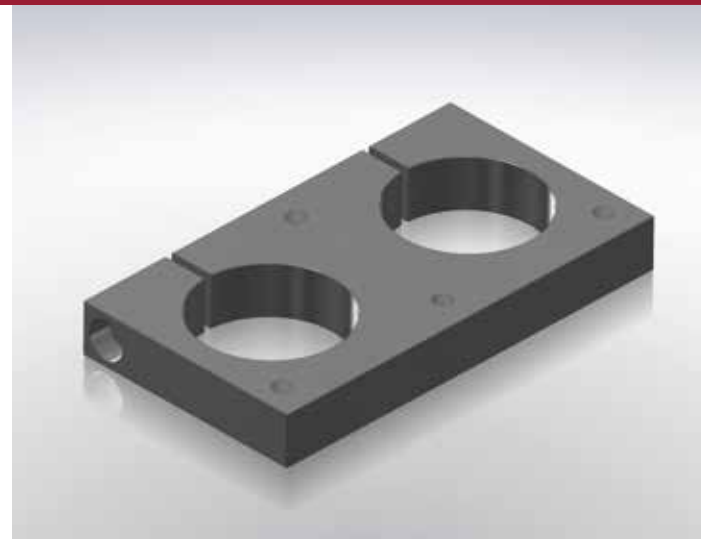
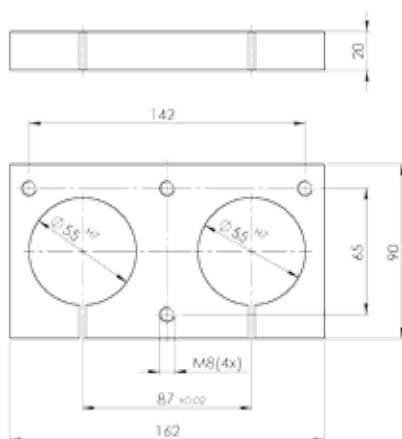
Bezeichnung: JKS-055 DS-01

Ident.-Nr.: 0552 5041

Ausführung : Aluminium, schwarz eloxiert

Lieferumfang: inkl. Klemmschrauben

Doppel-Stellplatte



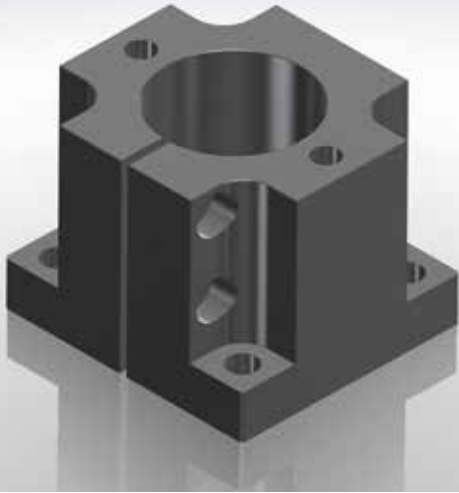
Bezeichnung: JKS-055 DSTP-01

Ident.-Nr.: 0552 5042

Ausführung : Aluminium, schwarz eloxiert

Lieferumfang: inkl. Klemmschraube

Einfach-Sockel

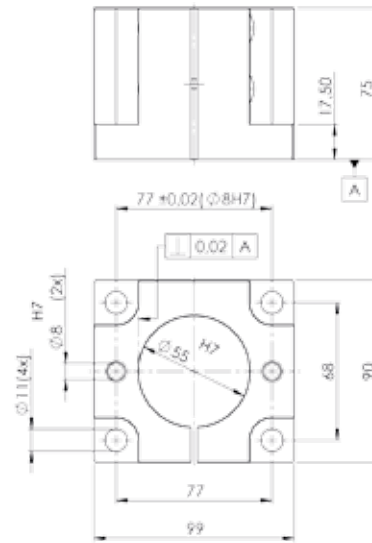


Bezeichnung: JKS-055 ES-01

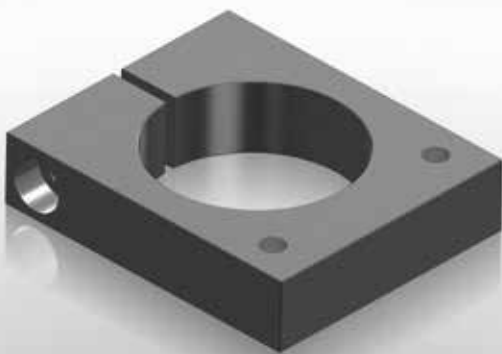
Ident.-Nr.: 0551 5048

Ausführung: Aluminium, schwarz eloxiert

Lieferumfang: inkl. Klemmschrauben



Einfach-Stellplatte

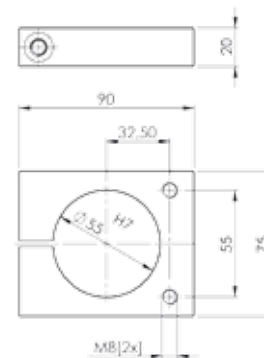


Bezeichnung: JKS-055 ESTP-01

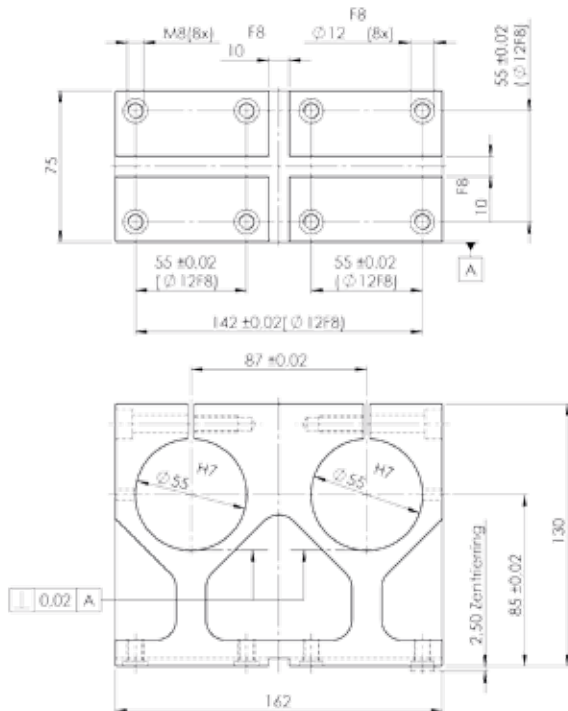
Ident.-Nr.: 0551 5049

Ausführung: Aluminium, schwarz eloxiert

Lieferumfang: inkl. Klemmschraube



Doppel-Halter



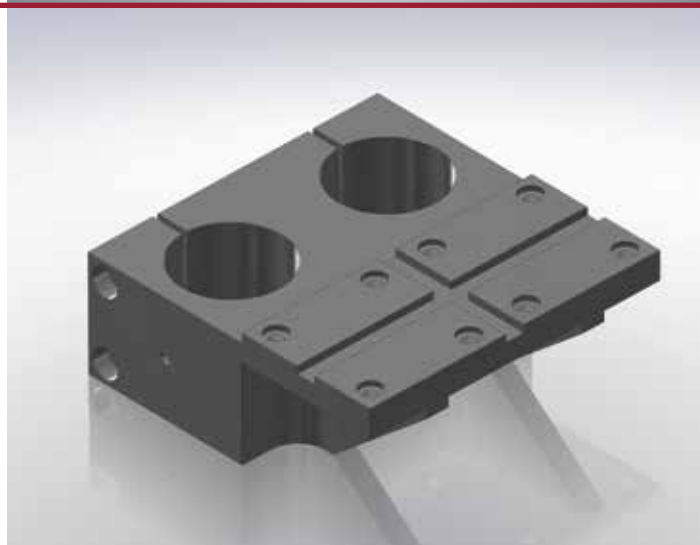
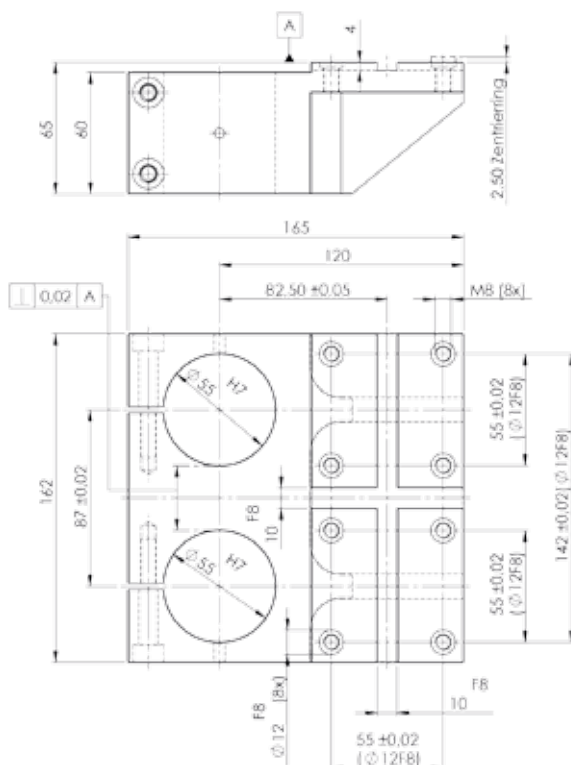
Bezeichnung: JKS-055 DH-01

Ident.-Nr.: 0552 5043

Ausführung : Aluminium, schwarz eloxiert

Lieferumfang: inkl. Klemmschrauben, 2 Zentrierringe

Doppel-Halter



Bezeichnung: JKS-055 DH-02

Ident.-Nr.: 0552 5044

Ausführung : Aluminium, schwarz eloxiert

Lieferumfang: inkl. Klemmschrauben, 2 Zentrierringe

Doppel-Halter

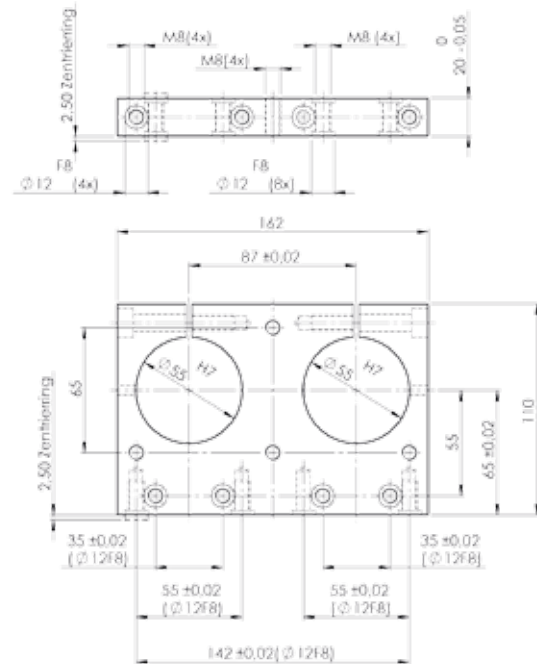


Bezeichnung: JKS-055 DH-03

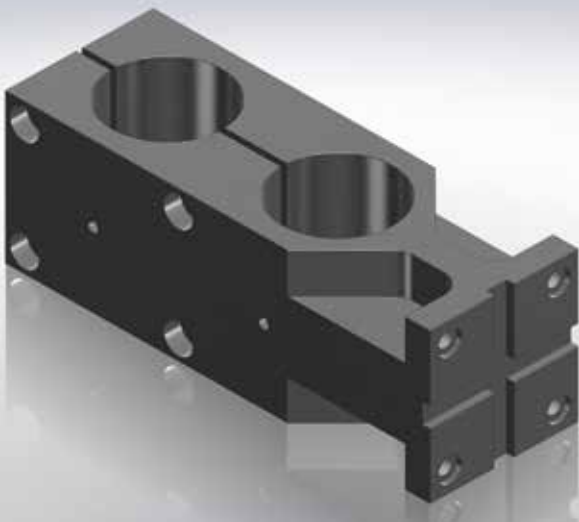
Ident.-Nr.: 0552 5045

Ausführung : Aluminium, schwarz eloxiert

Lieferumfang: inkl. Klemmschraube, 2 Zentrierringe



Doppel-Halter

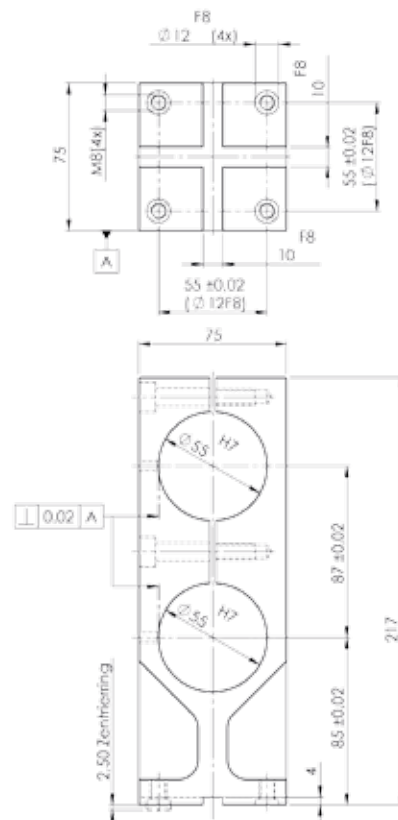


Bezeichnung: JKS-055 DH-04

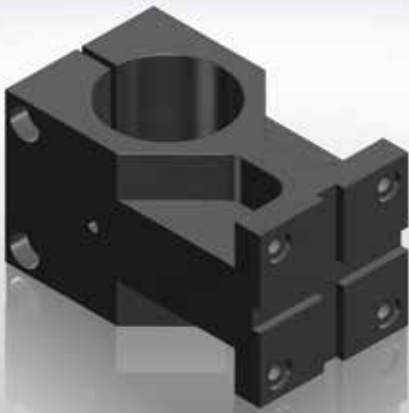
Ident.-Nr.: 0552 5046

Ausführung: Aluminium, schwarz eloxiert

Lieferumfang: inkl. Klemmschrauben, 2 Zentrierringe



Einfach-Halter

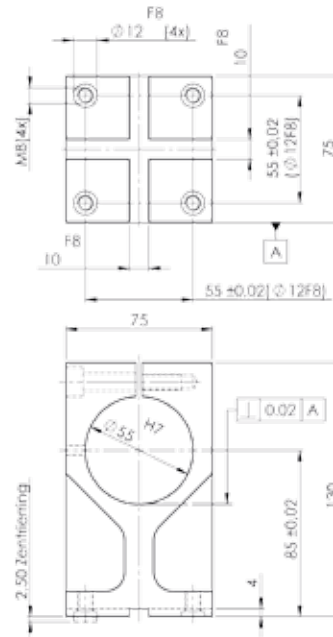


Bezeichnung: JKS-055 EH-01

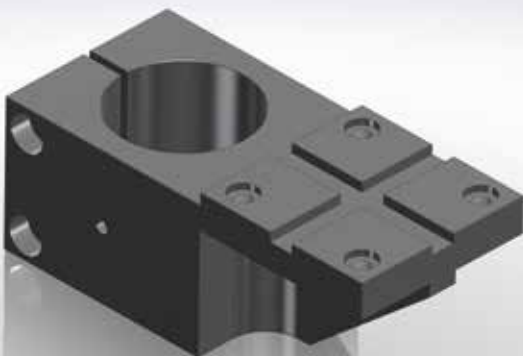
Ident.-Nr.: 0551 5050

Ausführung : Aluminium, schwarz eloxiert

Lieferumfang: inkl. Klemmschrauben, 2 Zentrierringe



Einfach-Halter

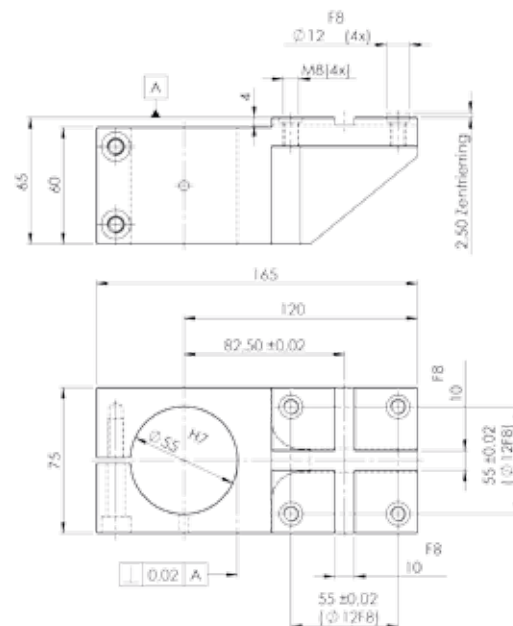


Bezeichnung: JKS-055 EH-02

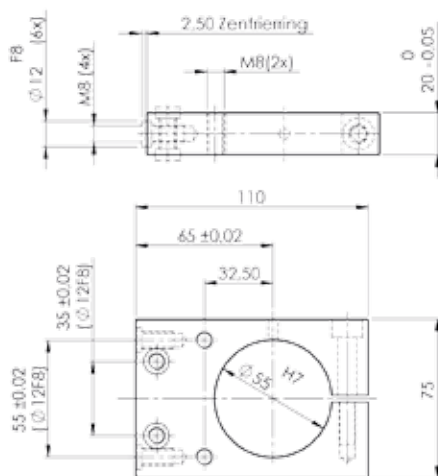
Ident.-Nr.: 0551 5051

Ausführung: Aluminium, schwarz eloxiert

Lieferumfang: inkl. Klemmschrauben, 2 Zentrierringe



Einfach-Halter



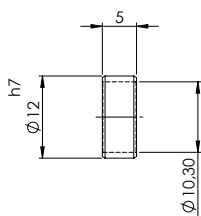
Bezeichnung: JKS-055 EH-03

Ident.-Nr.: 0551 5052

Ausführung : Aluminium, schwarz eloxiert

Lieferumfang: inkl. Klemmschraube, 2 Zentrierringe

Zentrierring



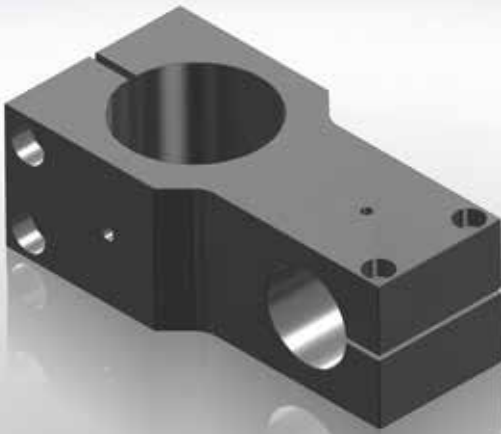
Bezeichnung: JKS-055 ZR12

Ident.-Nr.: 0550 5058

Ausführung : Stahl, nicht rostend

Lieferumfang: wie abgebildet, VE: 10 Stück

Kreuz-Klemmstück

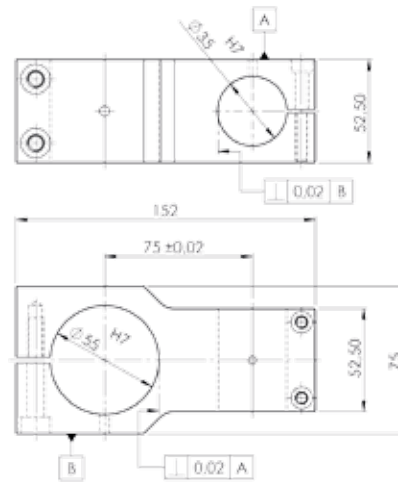


Bezeichnung: JKS-055 KK-055 / 035

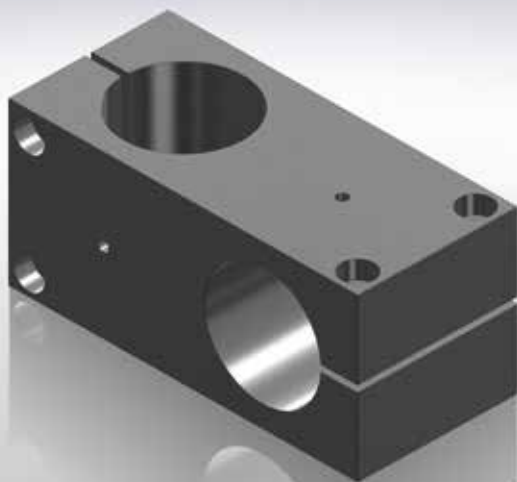
Ident.-Nr.: 0552 5054

Ausführung : Aluminium, schwarz eloxiert

Lieferumfang: inkl. Klemmschrauben



Kreuz-Klemmstück

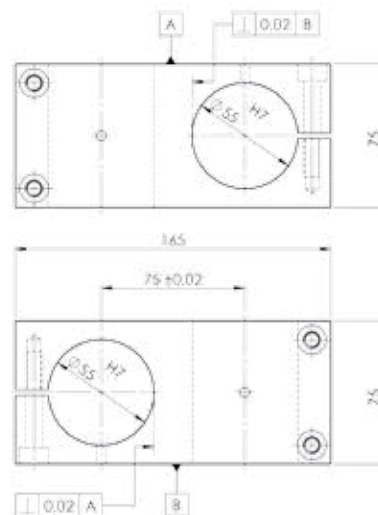


Bezeichnung: JKS-055 KK-055 / 055

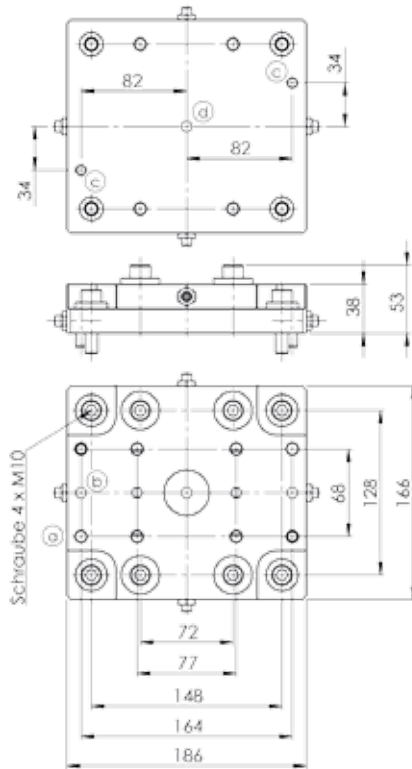
Ident.-Nr.: 0552 5053

Ausführung: Aluminium, schwarz eloxiert

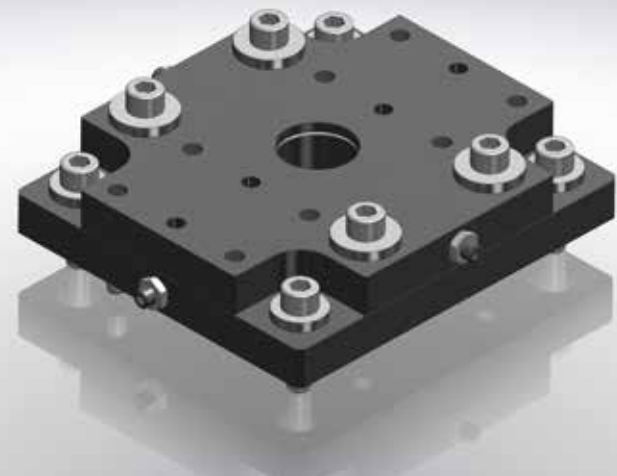
Lieferumfang: inkl. Klemmschrauben



Verstellereinheit für X- und Y-Richtung +/- 4mm



- (a) M10 Anschraubgewinde Klemmsockel
- (b) Ø8H7 Stiftbohrung Klemmsockel
- (c) Ø8H7 Stiftbohrung
- (d) Ø8H7 Stiftbohrung für Schwenkjustage



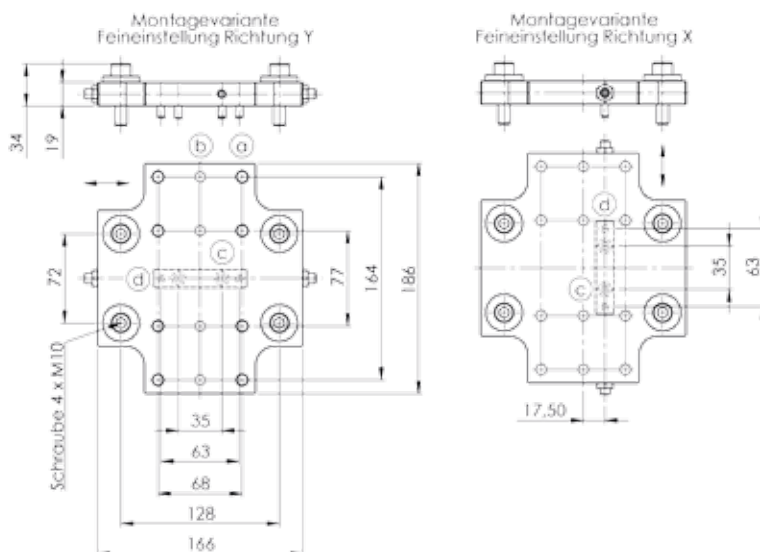
Bezeichnung: JKS-055 VSTE-1

Ident.-Nr.: 0550 5055

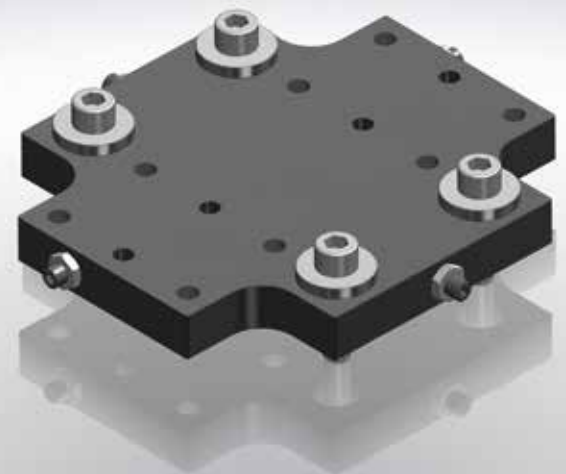
Ausführung : Aluminium, schwarz eloxiert

Lieferumfang: wie abgebildet

Verstellplatte für X- oder Y-Richtung +/- 4mm



- (a) M10 Anschraubgewinde Klemmsockel
- (b) Ø8H7 Stiftbohrung Klemmsockel
- (c) M6 Anschraubbohrung für Führungsleiste
- (d) Ø6H7 Stiftbohrung Führungsleiste



Bezeichnung: JKS-055 VSTP-1

Ident.-Nr.: 0550 5056

Ausführung : Aluminium, schwarz eloxiert

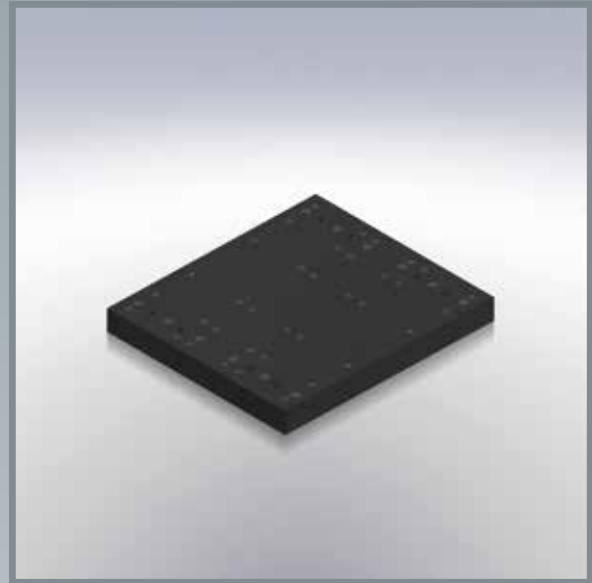
Lieferumfang: wie abgebildet

In unserem Sonderprogramm bietet JAKOMA Lösungen für den Anbau von Bauteilen anderer Hersteller. (Siehe Seite 7 Pos. 6)

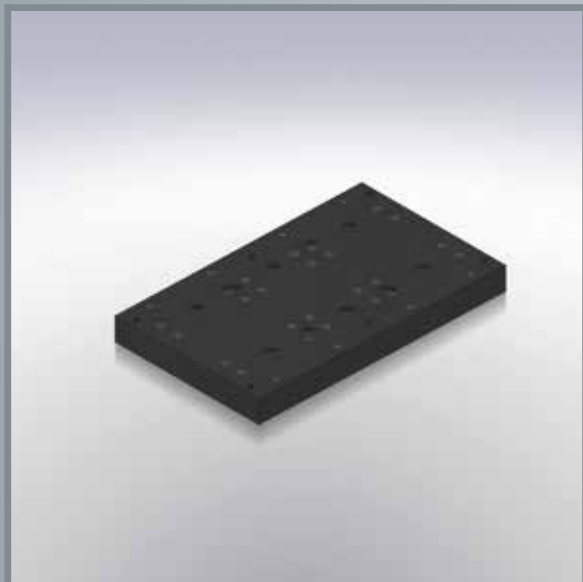
Die entsprechend gestalteten Anschraub-Bohrbilder an unseren Einfach- und Doppelhaltern ermöglicht es unsere Adapterplatten in nahezu jeder Lage passgenau zu montieren. Dadurch entsteht eine enorme Vielzahl an Varianten für standardisierten Montageaufbauten.

Da sich unser Sonderprogramm ständig erweitert, finden Sie hierzu die aktuelle Übersicht inkl. CAD-Daten im Internet.

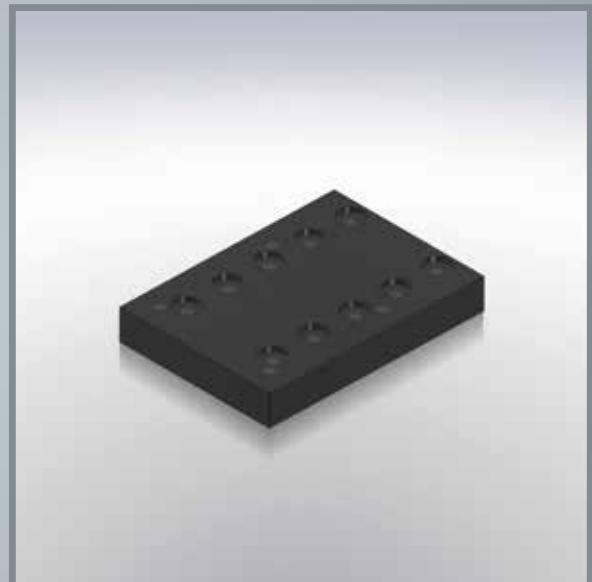
Gerne erstellen wir Adapterplatten nach Ihrem Wunsch.



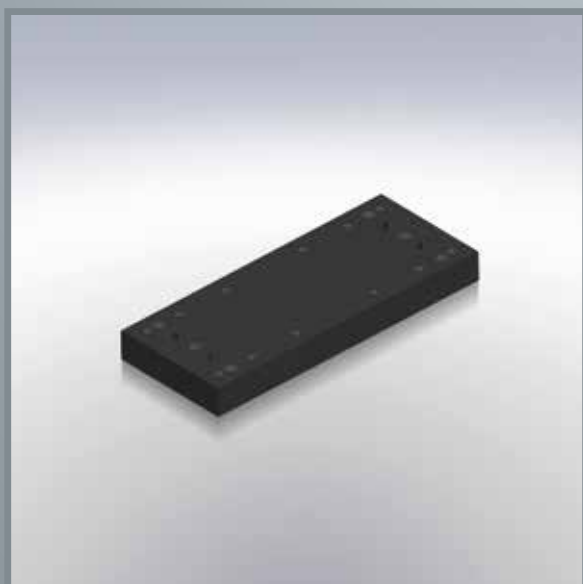
Beispiel für Doppel-Adapterplatte zu Festo Typ DGC



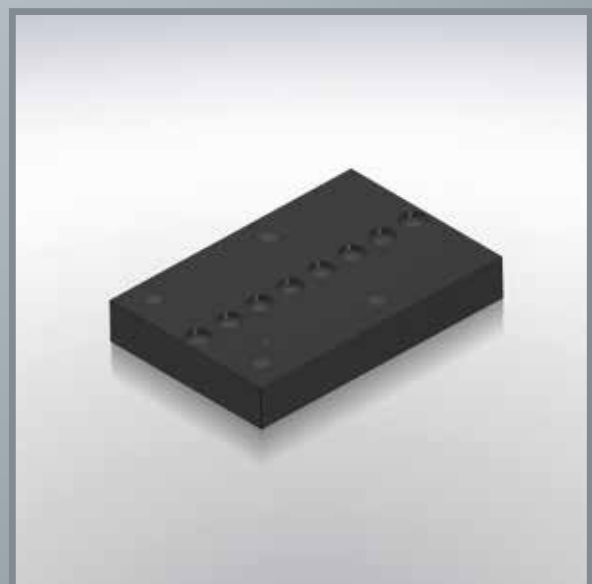
Beispiel für Doppel-Adapterplatte zu Festo Typ EGSL



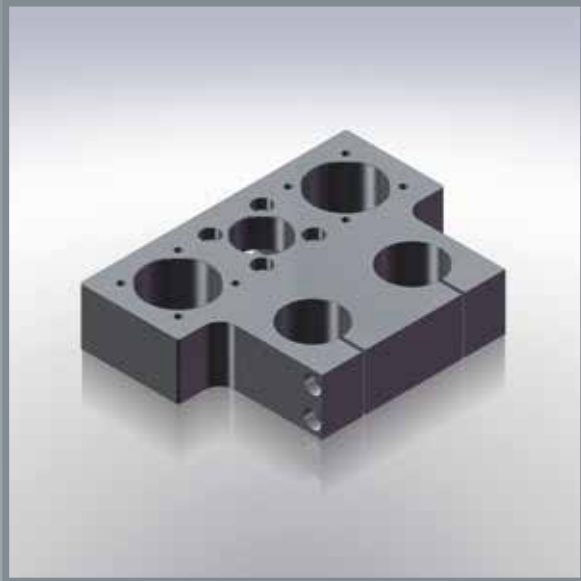
Beispiel für Einfach-Adapterplatte zu Festo Typ DFM



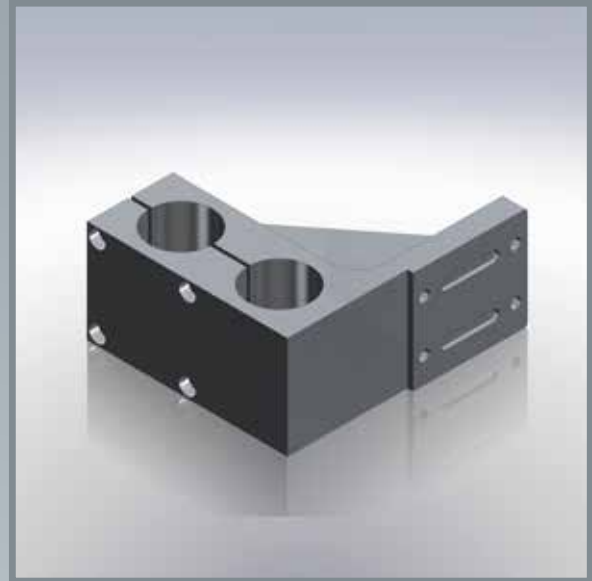
Beispiel für Einfach-Adapterplatte zu Festo Typ DGC



Beispiel für Einfach-Adapterplatte zu Festo Typ DGSL



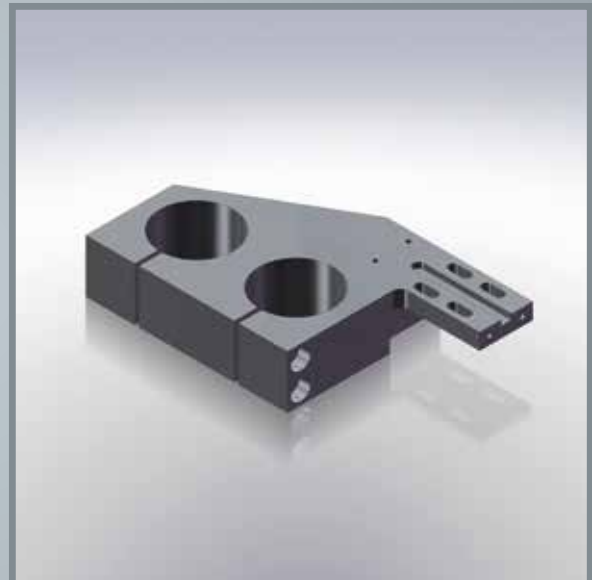
JKS-035 KUT-010-0204



JKS-055 KUT-010-0001



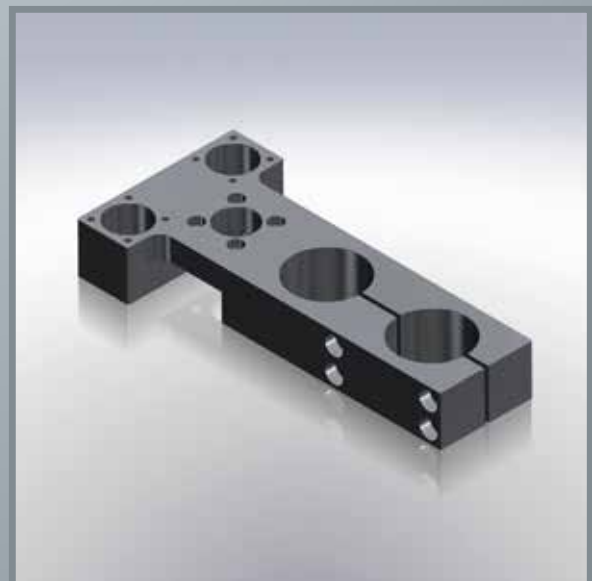
JKS-055 KUT-010-0008



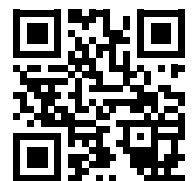
JKS-055 KUT-010-0094



JKS-055 KUT-010-0106



JKS-055 KUT-010-0117



JAKOMA

JAKOMA GmbH
Gottlieb-Daimler-Straße 7
74385 Pleidelsheim

Telefon : +49 (0)7144 / 887753-0
Telefax : +49 (0)7144 / 887753-20
E-Mail: info@jakoma.de