

Antriebs- und Anflanschräder



Inhaltsverzeichnis



GEVN/GVA

Serie	GEVN/GVA
Rad-Ø	160 - 620 mm
Tragfähigkeit	250 - 3000 kg
Seite	460/467



GSTN/GSA

Serie	GSTN/GSA
Rad-Ø	75 - 500 mm
Tragfähigkeit	200 - 4200 kg
Seite	461/468



GTHN

Serie	GTHN
Rad-Ø	75 - 1000 mm
Tragfähigkeit	300 - 25000 kg
Seite	462/463



GBN/GBA

Serie	GBN/GBA
Rad-Ø	100 - 1000 mm
Tragfähigkeit	350 - 25000 kg
Seite	464/465/469



SPKVSN

Serie	SPKVSN
Rad-Ø	200 - 300 mm
Tragfähigkeit	2500 - 7000 kg
Seite	466



PA

Serie	PA
Rad-Ø	400 - 536 mm
Tragfähigkeit	250 - 1300 kg
Seite	470



VLEA

Serie	VLEA
Rad-Ø	405 - 525 mm
Tragfähigkeit	950 - 1885 kg
Seite	471

Serie : GEVN

Schwerlast-Antriebsräder mit Nabennut, mit Elastik-Vollgummireifen , mit Guss-Radkörper

250 - 3000 kg

RoHS



Belagshärte		65° Shore A
Temperaturbeständigkeit		-30° C - +80° C kurzzeitig bis +100° C
Rollwiderstand		gut
Fahrgeräusch		sehr gut
Bodenschonung		sehr gut

Räder Serie GEVN:

Reifen: Aus hochwertigem Elastik- Vollgummi in Antriebsqualität, Härte 65° Shore A, mit Stahlband, sehr hoher Fahrkomfort, geräuscharmer Lauf, sehr bodenschonend, abriebfest, Farbe schwarz.

Rad-Ø 400 und 500 mm : Aus hochwertigem Elastik- Vollgummi in Leichtlaufqualität, Härte 65° Shore A, stahldrahtarmiert, geringer Rollwiderstand.

(Materialbeschreibung Seite 38)

Radkörper: Aus robustem Grauguss, Achsbohrung und Nabennut nach DIN 6885, lackiert, Farbe anthrazit.

Sonstige Eigenschaften:

Chemische Beständigkeit geg. viele aggressive Medien, jedoch nicht gegen Öle (Tabelle Seite 36-37).

Temperaturbeständigkeit : -30° C bis +80° C, kurzzeitig bis +100° C.

Bei Umgebungstemperaturen über +60° C

verringern sich die Tragfähigkeiten.

Bei normalen Einsatzbedingungen wartungsfrei.

Übersicht Radserien Seite 56

Räder	Rad-Ø (D) [mm]	Reifen- breite (T2) [mm]	Tragfähigkeit bei 4 km/h [kg]	Tragfähigkeit bei 16 km/h [kg]	Achs- loch-Ø (d) [mm]	Nabennut- breite (B) [mm]	Nabennut- höhe (H) [mm]	Naben- länge (T1) [mm]
GEVN 160/25H7	160	50	250	-	25 H7	8 JS9	28,3	60
GEVN 200/25H7	200	50	350	-	25 H7	8 JS9	28,3	60
GEVN 200/30H7	200	50	350	-	30 H7	8 JS9	33,3	60
GEVN 250/30H7	250	60	525	320	30 H7	8 JS9	33,3	60
GEVN 250/40H7	250	60	525	320	40 H7	12 JS9	43,3	60
GEVN 252/40H7	250	80	675	410	40 H7	12 JS9	43,3	80
GEVN 302/35H7	300	90	900	540	35 H7	10 JS9	38,3	90
GEVN 360/35H7	360	60	750	450	35 H7	10 JS9	38,3	60
GEVN 362/40H7	360	75	950	570	40 H7	12 JS9	43,3	75
GEVN 400/40H7	400	75	1000	600	40 H7	12 JS9	43,3	75
GEVN 405/50H7	405	130	1500	900	50 H7	14 JS9	53,8	130
GEVN 415/50H7	415	75	1000	600	50 H7	14 JS9	53,8	75
GEVN 425/60H7	425	150	1800	1100	60 H7	18 JS9	64,4	150
GEVN 500/40H7	500	85	1300	780	40 H7	12 JS9	43,3	90
GEVN 520/50H7	520	100	1525	920	50 H7	14 JS9	53,8	100
GEVN 610/80H7	610	150	2250	1350	80 H7	22 JS9	85,4	150
GEVN 620/80H7	620	200	3000	1800	80 H7	22 JS9	85,4	200

Weitere Abmessungen auf Anfrage

Varianten / Zubehör



mit Stahlbandreifen
in Reibradqualität

Technische Beschreibung Seite

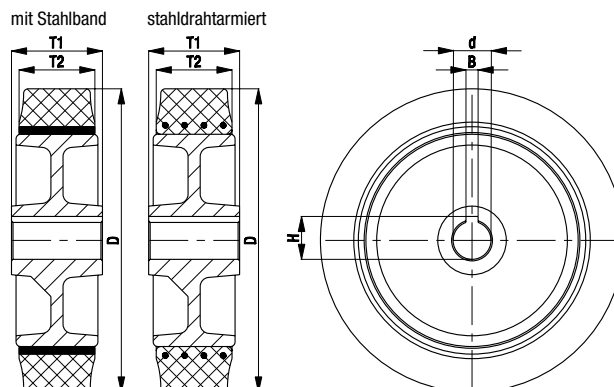
38

Artikel-Nr.-Zusatz

-STR

Lieferbar für

auf Anfrage



Serie : GSTN

Schwerlast-Antriebsräder mit Nabennut, mit Polyurethan-Laufbelag mit Guss-Radkörper

200 - 4200 kg

RoHS



Belagshärte		75° Shore A
Temperaturbeständigkeit		-30° C - +70° C kurzzeitig bis +90° C
Rollwiderstand		sehr gut
Fahrgeräusch		sehr gut
Bodenschonung		sehr gut

Räder Serie GSTN:

Laufbelag: Aus hochwertigem, reaktionsgegossenem Polyurethan-Elastomer Härte 75° Shore A, sehr hoher Fahrkomfort durch besond. dicken, elastischen Laufbelag, geräuscharmer Lauf, geringer Rollwiderstand, sehr bodenschonend, abriebfest, hohe Schnitt- und Weiterreißfestigkeit, Farbe grün, spurlos, kontaktverfärbungsfrei, sehr gute chemische Verbindung mit dem Radkörper. (Materialbeschreibung Seite 39)

Radkörper: Aus robustem Grauguss, Achsbohrung und Nabennut nach DIN 6885, lackiert, Farbe silber.

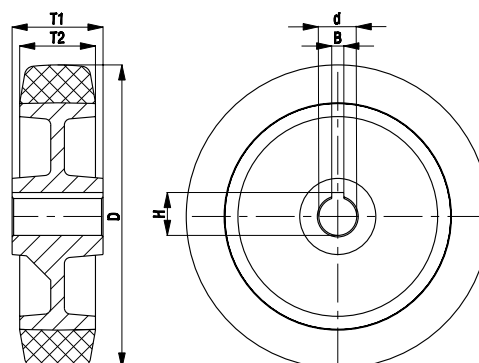
Sonstige Eigenschaften:

Hohe chemische Beständigkeit gegen viele aggressive Medien (Tabelle Seite 36-37). Temperaturbeständigkeit: -30° C bis +70° C, kurzzeitig bis +90° C. Bei Umgebungstemperaturen über +40° C verringern sich die Tragfähigkeiten. Bei normalen Einsatzbedingungen wartungsfrei.

Übersicht Radserien Seite 56

Räder	Rad-Ø (D) [mm]	Radbreite (T2) [mm]	Tragfähigkeit [kg]	Achsloch-Ø (d) [mm]	Nabennutbreite (B) [mm]	Nabennuthöhe (H) [mm]	Nabennutlänge (T1) [mm]
GSTN 75/20H7	75	40	200	20 H7	6 JS9	22,8	40
GSTN 100/20H7	100	40	250	20 H7	6 JS9	22,8	40
GSTN 100/25H7	100	40	250	25 H7	8 JS9	28,3	40
GSTN 127/25H7	125	50	400	25 H7	8 JS9	28,3	60
GSTN 150/25H7	150	50	500	25 H7	8 JS9	28,3	60
GSTN 150/30H7	150	50	500	30 H7	8 JS9	33,3	60
GSTN 160/25H7	160	50	550	25 H7	8 JS9	28,3	60
GSTN 160/30H7	160	50	550	30 H7	8 JS9	33,3	60
GSTN 200/25H7	200	50	700	25 H7	8 JS9	28,3	60
GSTN 200/30H7	200	50	700	30 H7	8 JS9	33,3	60
GSTN 202/35H7	200	80	1000	35 H7	10 JS9	38,3	80
GSTN 251/30H7	250	50	700	30 H7	8 JS9	33,3	60
GSTN 252/40H7	250	80	1100	40 H7	12 JS9	43,3	80
GSTN 302/40H7	300	80	1600	40 H7	12 JS9	43,3	80
GSTN 304/50H7	300	100	2100	50 H7	14 JS9	53,8	100
GSTN 362/50H7	360	75	1700	50 H7	14 JS9	53,8	75
GSTN 402/50H7	400	80	2100	50 H7	14 JS9	53,8	80
GSTN 502/70H7	500	125	4200	70 H7	20 JS9	74,9	125

Weitere Abmessungen auf Anfrage



Serie : GTHN , Rad-Ø 75 - 200 mm

Schwerlast-Antriebsräder mit Nabennut, mit Polyurethan-Laufbelag mit Guss-Radkörper

300 - 1400 kg

✓RoHS



Belagshärte	92° Shore A
Temperaturbeständigkeit	-30° C - +70° C kurzzeitig bis +90° C
Rollwiderstand	sehr gut
Fahrgeräusch	gut
Bodenschonung	gut

Räder Serie GTHN:

Laufbelag: Aus hochwertigem, reaktionsgegossenem Polyurethan-Elastomer Härte 92° Shore A, geräuscharmer Lauf, geringer Rollwiderstand, bodenschonend, sehr abriebfest, hohe Schnitt- und Weiterreißfestigkeit, Farbe hellbraun, spurlos, kontaktverfärbungsfrei, sehr gute chemische Verbind.

mit dem Radkörper.

Radkörper: Aus robustem Grauguss, Achsbohrung und Nabennut nach DIN 6885, lackiert, Farbe silber.

Sonstige Eigenschaften:

Hohe chemische Beständigkeit gegen viele aggressive Medien (Tabelle Seite 36-37). Temperaturbeständigkeit: -30° C bis +70° C, kurzzeitig bis +90° C.

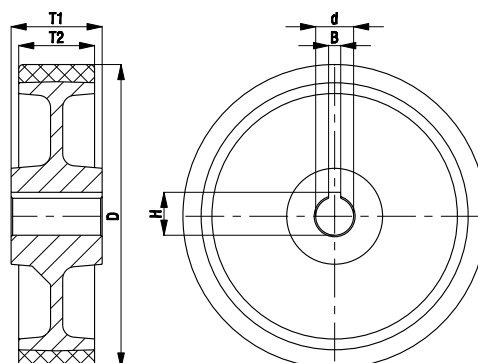
Bei Umgebungstemperaturen über +40° C verringern sich die Tragfähigkeiten.

Bei normalen Einsatzbedingungen wartungsfrei.

Übersicht Radserien Seite 57

Räder	Rad-Ø (D) [mm]	Radbreite (T2) [mm]	Tragfähigkeit [kg]	Achsloch-Ø (d) [mm]	Nabennutbreite (B) [mm]	Nabennuthöhe (H) [mm]	Nabennutlänge (T1) [mm]
GTHN 75/20H7	75	40	300	20 H7	6 JS9	22,8	40
GTHN 100/20H7	100	40	350	20 H7	6 JS9	22,8	40
GTHN 100/25H7	100	40	350	25 H7	8 JS9	28,3	40
GTHN 125/20H7	125	40	400	20 H7	6 JS9	22,8	40
GTHN 125/25H7	125	40	400	25 H7	8 JS9	28,3	40
GTHN 127/25H7	125	50	550	25 H7	8 JS9	28,3	60
GTHN 127/30H7	125	50	550	30 H7	8 JS9	33,3	60
GTHN 140/25H7	140	50	600	25 H7	8 JS9	28,3	60
GTHN 140/30H7	140	50	600	30 H7	8 JS9	33,3	60
GTHN 150/25H7	150	50	650	25 H7	8 JS9	28,3	60
GTHN 150/30H7	150	50	650	30 H7	8 JS9	33,3	60
GTHN 150/35H7	150	50	650	35 H7	10 JS9	38,3	60
GTHN 160/25H7	160	50	700	25 H7	8 JS9	28,3	60
GTHN 160/30H7	160	50	700	30 H7	8 JS9	33,3	60
GTHN 180/25H7	180	50	800	25 H7	8 JS9	28,3	60
GTHN 180/30H7	180	50	800	30 H7	8 JS9	33,3	60
GTHN 180/35H7	180	50	800	35 H7	10 JS9	38,3	60
GTHN 200/25H7	200	50	900	25 H7	8 JS9	28,3	60
GTHN 200/30H7	200	50	900	30 H7	8 JS9	33,3	60
GTHN 200/35H7	200	50	900	35 H7	10 JS9	38,3	60
GTHN 200/40H7	200	50	900	40 H7	12 JS9	43,3	60
GTHN 202/35H7	200	80	1400	35 H7	10 JS9	38,3	80
GTHN 202/40H7	200	80	1400	40 H7	12 JS9	43,3	80
GTHN 202/50H7	200	80	1400	50 H7	14 JS9	53,8	80

Weitere Rad-Ø siehe nächste Seite



Serie : GTHN , Rad-Ø 250 - 1000 mm

Schwerlast-Antriebsräder mit Nabennut, mit Polyurethan-Laufbelag mit Guss-Radkörper

1100 - 25000 kg ✓RoHS



Belagshärte	92° Shore A
Temperaturbeständigkeit	-30° C - +70° C kurzzeitig bis +90° C
Rollwiderstand	sehr gut
Fahrgeräusch	gut
Bodenschonung	gut

Räder Serie GTHN:

Laufbelag: Aus hochwertigem , reaktionsgegossenem Polyurethan-Elastomer Härte 92° Shore A, geräuscharmer Lauf, geringer Rollwiderstand , bodenschonend , sehr abriebfest , hohe Schnitt- und Weiterreißfestigkeit , Farbe hellbraun , spurlos , kontaktverfärbungsfrei , sehr gute chemische Verbind. mit dem Radkörper .

Radkörper: Aus robustem Grauguss , Achsbohrung und Nabennut nach DIN 6885 , lackiert , Farbe silber .

Sonstige Eigenschaften:

Hohe chemische Beständigkeit gegen viele aggressive Medien (Tabelle Seite 36-37). Temperaturbeständigkeit : -30° C bis +70° C , kurzzeitig bis +90° C .

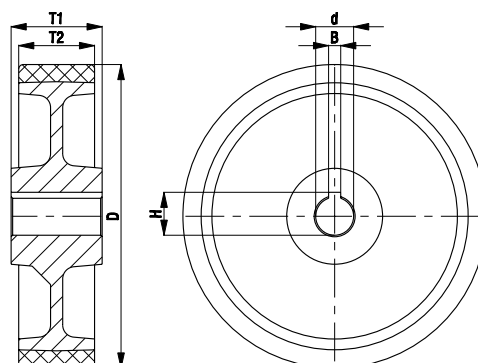
Bei Umgebungstemperaturen über +40° C verringern sich die Tragfähigkeiten.

Bei normalen Einsatzbedingungen wartungsfrei.

Übersicht Radserien Seite 57

Räder	Rad-Ø (D) [mm]	Radbreite (T2) [mm]	Tragfähigkeit [kg]	Achsloch-Ø (d) [mm]	Nabennutbreite (B) [mm]	Nabennuthöhe (H) [mm]	Nabennutlänge (T1) [mm]
GTHN 251/30H7	250	50	1100	30 H7	8 JS9	33,3	60
GTHN 251/40H7	250	50	1100	40 H7	12 JS9	43,3	60
GTHN 252/40H7	250	80	1600	40 H7	12 JS9	43,3	80
GTHN 252/50H7	250	80	1600	50 H7	14 JS9	53,8	80
GTHN 253/40H7	250	100	2200	40 H7	12 JS9	43,3	100
GTHN 253/50H7	250	100	2200	50 H7	14 JS9	53,8	100
GTHN 300/40H7	300	60	1500	40 H7	12 JS9	43,3	60
GTHN 300/50H7	300	60	1500	50 H7	14 JS9	53,8	60
GTHN 302/40H7	300	80	2100	40 H7	12 JS9	43,3	80
GTHN 302/50H7	300	80	2100	50 H7	14 JS9	53,8	80
GTHN 304/40H7	300	100	2700	40 H7	12 JS9	43,3	100
GTHN 304/50H7	300	100	2700	50 H7	14 JS9	53,8	100
GTHN 304/60H7	300	100	2700	60 H7	18 JS9	64,4	100
GTHN 362/40H7	360	75	2200	40 H7	12 JS9	43,3	75
GTHN 362/50H7	360	75	2200	50 H7	14 JS9	53,8	75
GTHN 362/60H7	360	75	2200	60 H7	18 JS9	64,4	75
GTHN 402/50H7	400	80	2800	50 H7	14 JS9	53,8	80
GTHN 402/60H7	400	80	2800	60 H7	18 JS9	64,4	80
GTHN 404/60H7	400	100	3400	60 H7	18 JS9	64,4	100
GTHN 404/70H7	400	100	3400	70 H7	20 JS9	74,9	100
GTHN 406/70H7	400	125	4500	70 H7	20 JS9	74,9	125
GTHN 406/80H7	400	125	4500	80 H7	22 JS9	85,4	125
GTHN 500/80H7	500	100	4500	80 H7	22 JS9	85,4	100
GTHN 504/100H7	500	150	6700	100 H7	28 JS9	106,4	150
GTHN 506/120H7	500	200	9000	120 H7	32 JS9	127,4	200
GTHN 602/120H7	600	150	8000	120 H7	32 JS9	127,4	150
GTHN 604/120H7	600	200	10000	120 H7	32 JS9	127,4	200
GTHN 750/150H7	750	200	12500	150 H7	36 JS9	158,4	200
GTHN 1000/250H7	1000	300	25000	250 H7	56 JS9	262,4	300

Weitere Abmessungen auf Anfrage



Serie : GBN , Rad-Ø 100 - 250 mm

Schwerlast-Antriebsräder mit Nabennut, mit Polyurethan-Laufbelag mit Guss-Radkörper

350 - 2200 kg

✓RoHS



Belagshärte	92° Shore A
Temperaturbeständigkeit	-30° C - +70° C kurzzeitig bis +90° C
Rollwiderstand	her vorrv agend
Fahrgeräusch	gut
Bodenschonung	gut

Räder Serie GBN:

Laufbelag: Aus hochwertigem , reaktionsgegossenem Polyurethan-Elastomer Härte 92° Shore A, geräuscharmer Lauf, sehr geringer Rollwiderstand, **hohe dynamische Belastbarkeit**, bodenschonend, sehr abriebfest, hohe Schnitt- und Weiterreißfestigkeit, Farbe braun, spurlos, kontaktverfärbungsfrei, sehr gute chemische Verbindung mit dem Radkörper.

(Materialbeschreibung Seite 39)
Radkörper: Aus robustem Grauguss, Achsbohrung und Nabennut nach DIN 6885, lackiert, Farbe silber.

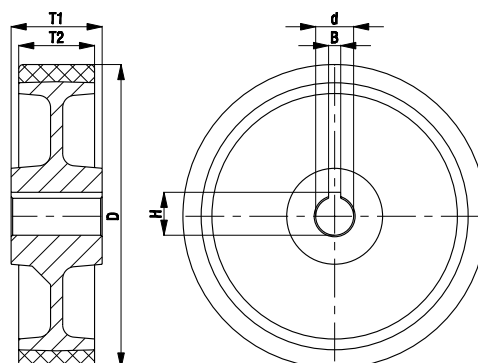
Sonstige Eigenschaften:

Hohe chemische Beständigkeit gegen viele aggressive Medien (Tabelle Seite 36-37).
Temperaturbeständigkeit: -30° C bis +70° C, kurzzeitig bis +90° C.
Bei Umgebungstemperaturen über +40° C verringern sich die Tragfähigkeiten.
Bei normalen Einsatzbedingungen wartungsfrei.

Übersicht Radserien Seite 57

Räder	Rad-Ø (D) [mm]	Radbreite (T2) [mm]	Tragfähigkeit bei 4 km/h [kg]	Tragfähigkeit bei 10 km/h * [kg]	Tragfähigkeit bei 16 km/h * [kg]	Achsloch-Ø (d) [mm]	Nabennutbreite (B) [mm]	Nabennuthöhe (H) [mm]	Nabennutlänge (T1) [mm]
GBN 100/20H7	100	40	350	200	-	20 H7	6 JS9	22,8	40
GBN 100/25H7	100	40	350	200	-	25 H7	8 JS9	28,3	40
GBN 101/25H7	100	50	450	300	-	25 H7	8 JS9	28,3	60
GBN 127/25H7	125	50	550	350	-	25 H7	8 JS9	28,3	60
GBN 127/30H7	125	50	550	350	-	30 H7	8 JS9	33,3	60
GBN 150/25H7	150	50	650	425	-	25 H7	8 JS9	28,3	60
GBN 150/30H7	150	50	650	425	-	30 H7	8 JS9	33,3	60
GBN 150/35H7	150	50	650	425	-	35 H7	10 JS9	38,3	60
GBN 160/25H7	160	50	700	450	-	25 H7	8 JS9	28,3	60
GBN 160/30H7	160	50	700	450	-	30 H7	8 JS9	33,3	60
GBN 200/25H7	200	50	900	600	350	25 H7	8 JS9	28,3	60
GBN 200/30H7	200	50	900	600	350	30 H7	8 JS9	33,3	60
GBN 200/35H7	200	50	900	600	350	35 H7	10 JS9	38,3	60
GBN 200/40H7	200	50	900	600	350	40 H7	12 JS9	43,3	60
GBN 202/35H7	200	80	1400	900	500	35 H7	10 JS9	38,3	80
GBN 202/40H7	200	80	1400	900	500	40 H7	12 JS9	43,3	80
GBN 202/50H7	200	80	1400	900	500	50 H7	14 JS9	53,8	80
GBN 252/40H7	250	80	1600	1200	650	40 H7	12 JS9	43,3	80
GBN 252/50H7	250	80	1600	1200	650	50 H7	14 JS9	53,8	80
GBN 253/40H7	250	100	2200	1500	800	40 H7	12 JS9	43,3	100
GBN 253/50H7	250	100	2200	1500	800	50 H7	14 JS9	53,8	100

* Deutlich höhere Tragfähigkeiten möglich für Anwendungen ohne Hindernisse.
Weitere Rad-Ø siehe nächste Seite



Serie : GBN , Rad-Ø 300 - 1000 mm

Schwerlast-Antriebsräder mit Nabennut, mit Polyurethan-Laufbelag mit Guss-Radkörper

2100 - 25000 kg ✓RoHS



Belagshärte	92° Shore A
Temperaturbeständigkeit	-30° C - +70° C kurzzeitig bis +90° C
Rollwiderstand	sehr niedrig
Fahrgeräusch	gut
Bodenschonung	gut

Räder Serie GBN:

Laufbelag: Aus hochwertigem, reaktionsgegossenem Polyurethan-Elastomer Härte 92° Shore A, geräuscharmer Lauf, sehr geringer Rollwiderstand, **hohe dynamische Belastbarkeit**, bodenschonend, sehr abriebfest, hohe Schnitt- und Weiterreißfestigkeit, Farbe braun, spurlos, kontaktverfärbungsfrei, sehr gute chemische Verbindung mit dem Radkörper.

(Materialbeschreibung Seite 39)
Radkörper: Aus robustem Grauguss, Achsbearbeitung und Nabennut nach DIN 6885, lackiert, Farbe silber.

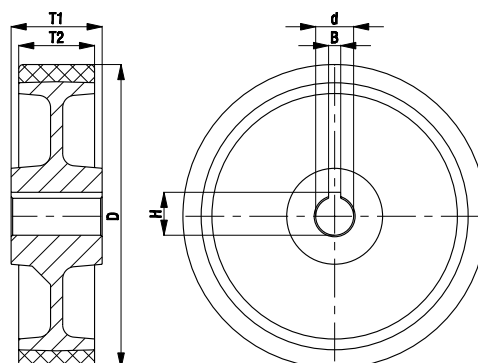
Sonstige Eigenschaften:

Hohe chemische Beständigkeit gegen viele aggressive Medien (Tabelle Seite 36-37).
Temperaturbeständigkeit: -30° C bis +70° C, kurzzeitig bis +90° C.
Bei Umgebungstemperaturen über +40° C verringern sich die Tragfähigkeiten.
Bei normalen Einsatzbedingungen wartungsfrei.

Übersicht Radserien Seite 57


Räder	Rad-Ø (D) [mm]	Radbreite (T2) [mm]	Tragfähigkeit bei 4 km/h [kg]	Tragfähigkeit bei 10 km/h * [kg]	Tragfähigkeit bei 16 km/h * [kg]	Achsloch-Ø (d) [mm]	Nabennutbreite (B) [mm]	Nabennuthöhe (H) [mm]	Nabennutlänge (T1) [mm]
GBN 302/40H7	300	80	2100	1400	750	40 H7	12 JS9	43,3	80
GBN 302/50H7	300	80	2100	1400	750	50 H7	14 JS9	53,8	80
GBN 304/40H7	300	100	2700	1800	1000	40 H7	12 JS9	43,3	100
GBN 304/50H7	300	100	2700	1800	1000	50 H7	14 JS9	53,8	100
GBN 304/60H7	300	100	2700	1800	1000	60 H7	18 JS9	64,4	100
GBN 362/40H7	360	75	2200	1500	800	40 H7	12 JS9	43,3	75
GBN 362/50H7	360	75	2200	1500	800	50 H7	14 JS9	53,8	75
GBN 362/60H7	360	75	2200	1500	800	60 H7	18 JS9	64,4	75
GBN 363/70H7	360	100	3200	2200	1200	70 H7	20 JS9	74,9	100
GBN 404/60H7	400	100	3400	2500	1300	60 H7	18 JS9	64,4	100
GBN 404/70H7	400	100	3400	2500	1300	70 H7	20 JS9	74,9	100
GBN 406/70H7	400	125	4500	3000	1600	70 H7	20 JS9	74,9	125
GBN 406/80H7	400	125	4500	3000	1600	80 H7	22 JS9	85,4	125
GBN 408/80H7	400	150	5100	3700	2000	80 H7	22 JS9	85,4	150
GBN 500/80H7	500	100	4500	3000	1600	80 H7	22 JS9	85,4	100
GBN 504/100H7	500	150	6700	4500	2500	100 H7	28 JS9	106,4	150
GBN 506/120H7	500	200	9000	6200	3300	120 H7	32 JS9	127,4	200
GBN 602/120H7	600	150	8000	5500	3000	120 H7	32 JS9	127,4	150
GBN 604/120H7	600	200	10000	7000	3700	120 H7	32 JS9	127,4	200
GBN 750/150H7	750	200	12500	8700	4500	150 H7	36 JS9	158,4	200
GBN 1000/250H7	1000	300	25000	17000	9000	250 H7	56 JS9	262,4	300

* Deutlich höhere Tragfähigkeiten möglich für Anwendungen ohne Hindernisse.
Weitere Abmessungen auf Anfrage








Serie : SPKVSN

Spurkranz-Antriebsräder mit Nabennut aus Vollstahl

 2500 - 7000 kg

 RoHS



Belagshärte	 190 - 230 HB
Temperaturbeständigkeit	 -30° C - +300° C
Rollwiderstand	 hervorragend
Fahrgeräusch	 ausreichend
Bodenschonung	 ausreichend

Räder Serie SPKVSN:

Aus Vergütungsstahl gedreht, mit leicht geölter Oberfläche, Lauffläche zur Achse 3° ansteigend, Achsbohrung und Nabennut nach DIN 6885, äußerst geringer Rollwiderstand, extrem verschleißfest, besonders hohe statische und dynamische Tragfähigkeit.

(Materialbeschreibung Seite 40)

Sonstige Eigenschaften:

Chemische Beständigkeit siehe Materialbeschreibung Seite 40.

Temperaturbeständigkeit: -30° C bis +300° C, Tragfähigkeitsreduzierung um 50 % bei +300° C.

Die in der Tabelle angegebenen Tragfähigkeiten beziehen sich auf die nachfolgend aufgeführte Zuordnung der Spurkranz-Räder zu den Schienenprofilen nach DIN 536 (Kranschienenorm):

SPKVSN 200 : A 45

SPKVSN 250 : A 55

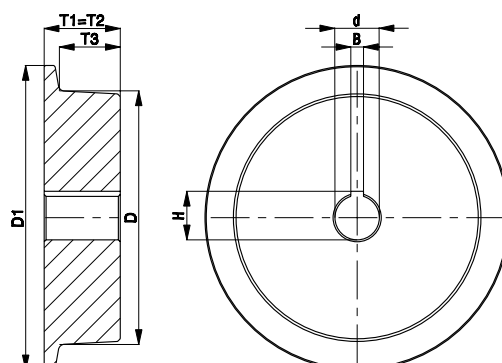
SPKVSN 300 : A 65.

Unter normalen Einsatzbedingungen wartungsfrei.

Übersicht Radserien Seite 57

Räder	Rad-Ø ohne Spurkranz (D) [mm]	Rad-Ø inkl. Spurkranz (D1) [mm]	Radbreite (T2) [mm]	Laufbreite (T3) [mm]	Tragfähigkeit [kg]	Achsloch-Ø (d) [mm]	Nabennutbreite (B) [mm]	Nabennuthöhe (H) [mm]	Nabennutlänge (T1) [mm]
SPKVSN 200/40H7	200	240	60	48	2500	40 H7	12 JS9	43,3	60
SPKVSN 250/50H7	250	290	75	60	4000	50 H7	14 JS9	53,8	75
SPKVSN 300/60H7	300	345	90	72	7000	60 H7	18 JS9	64,4	90

Weitere Abmessungen auf Anfrage



Serie : GEVA

Schwerlast-Anflanschräder mit Elastik-Vollgummireifen, mit Guss-Radkörper

525 - 3000 kg

RoHS



Belagshärte	65° Shore A
Temperaturbeständigkeit	-30° C - +80° C kurzzeitig bis +100° C
Rollwiderstand	sehr gut
Fahrgeräusch	sehr gut
Bodenschonung	sehr gut

Räder Serie GEVA:

Reifen: Aus hochwertigem Elastik-Vollgummi in Leichtlaufqualität, Härte 65° Shore A, stahldrahtarmiert, sehr hoher Fahrkomfort, geräuscharmer Lauf, geringer Rollwiderstand, sehr bodenschonend, Farbe schwarz.

(Materialbeschreibung Seite 38)

Radkörper: Aus robustem Grauguss, Mittelsteg mit Mittelloch und Anschraublöchern. Anschraublöcher sind mit Kugelbundsenkungen versehen.

Lackiert, Farbe anthrazit.

Sonstige Eigenschaften:

Chemische Beständigkeit gegen viele aggressive Medien, jedoch nicht gegen Öle (Tabelle Seite 36-37).

Temperaturbeständigkeit: -30° C bis +80° C, kurzzeitig bis +100° C.

Bei Umgebungstemperaturen über +60° C verringern sich die Tragfähigkeiten.

Bei normalen Einsatzbedingungen wartungsfrei.

Übersicht Radserien Seite 57

Räder	Rad-Ø (D) [mm]	Reifenbreite (T2) [mm]	Tragfähigkeit bei 4 km/h [kg]	Tragfähigkeit bei 16 km/h [kg]	Anzahl Anschraublöcher	Anschraubloch-Ø (d2) [mm]	Mittelloch-Ø (d) [mm]	Lochkreis-Ø (d1) [mm]
GEVA 250/4	250	60	525	320	4	16,5	60	100
GEVA 252/4	250	80	675	410	4	16,5	60	100
GEVA 300/4	300	75	750	450	4	16,5	60	100
GEVA 300/5	300	75	750	450	5	16,5	67	112
GEVA 302/4	300	90	900	540	4	16,5	60	100
GEVA 302/5	300	90	900	540	5	16,5	67	112
GEVA 360/4	360	60	750	450	4	16,5	60	100
GEVA 360/5	360	60	750	450	5	16,5	67	112
GEVA 400/4	400	65	900	540	4	16,5	60	100
GEVA 400/5-67	400	65	900	540	5	16,5	67	112
GEVA 400/5-82	400	65	900	540	5	16,5	82	130
GEVA 402/4	400	75	1000	600	4	16,5	60	100
GEVA 402/5-67	400	75	1000	600	5	16,5	67	112
GEVA 402/5-82	400	75	1000	600	5	16,5	82	130
GEVA 405/5	405	130	1500	900	5	18,5	110	145
GEVA 405/6	405	130	1500	900	6	21,5	160	205
GEVA 415/6	415	90	1150	690	6	21,5	160	205
GEVA 500/6	500	85	1300	780	6	21,5	160	205
GEVA 520/6	520	100	1525	920	6	21,5	160	205
GEVA 620/6	620	200	3000	1800	6	21,5	160	205

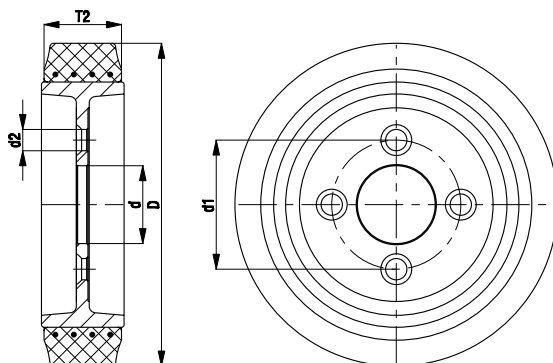
Weitere Abmessungen auf Anfrage

Varianten / Zubehör




mit Stahlbandreifen in Antriebsqualität

Technische Beschreibung Seite	38
Artikel-Nr.-Zusatz	-STA
Lieferbar für	auf Anfrage








Serie : GSTA

Schwerlast-Anflanschräder mit Polyurethan-Laufbelag mit Guss-Radkörper

 700 - 2500 kg

 RoHS



Belagshärte	 75° Shore A
Temperaturbeständigkeit	 -30° C - +70° C kurzzeitig bis +90° C
Rollwiderstand	 sehr gut
Fahrgeräusch	 sehr gut
Bodenschonung	 sehr gut

Räder Serie GSTA:

Laufbelag: Aus hochwertigem , reaktionsgegossenem Polyurethan-Elastomer Härte 75° Shore A, sehr hoher Fahrkomfort durch bes. dicken , elastischen Laufbelag, geräuscharmer Lauf , geringer Rollwiderstand , sehr bodenschonend , abriebfest , hohe Schnitt- und Weiterreißfestigkeit , Farbe grün , spurlos , kontaktfärbungsfrei , sehr gute chemische Verbindung mit dem Radkörper r. (Materialbeschreibung Seite 39)

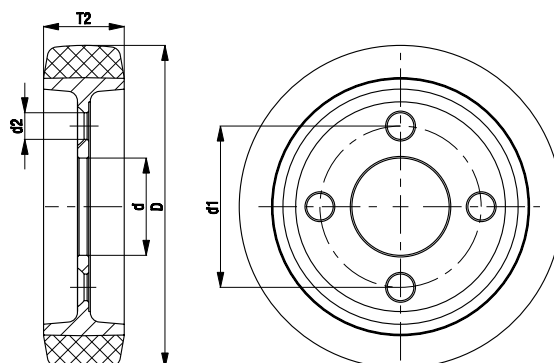
Radkörper: Aus robustem Grauguss , Mittelsteg mit Mittelloch und Anschraublöchern . Anschraublöcher sind mit Kugelbundsenkungen versehen . Lackiert , Farbe silber .

Sonstige Eigenschaften:

Hohe chemische Beständigkeit gegen viele aggressive Medien (Tabelle Seite 36-37).
Temperaturbeständigkeit : -30° C bis +70° C, kurzzeitig bis +90° C.
Bei Umgebungstemperaturen über +40° C verringern sich die Tragfähigkeiten.
Unter normalen Einsatzbedingungen wartungsfrei.
Übersicht Radserien Seite 58

Räder	Rad-Ø (D) [mm]	Radbreite (T2) [mm]	Tragfähigkeit [kg]	Anzahl Anschraublöcher	Anschraubloch-Ø (d2) [mm]	Mittelloch-Ø (d) [mm]	Lochkreis-Ø (d1) [mm]
GSTA 200/4	200	50	700	4	16,5	60	100
GSTA 250/4	250	60	800	4	16,5	60	100
GSTA 252/4	250	80	1100	4	16,5	60	100
GSTA 302/5	300	80	1600	5	16,5	67	112
GSTA 404/6	400	100	2500	6	21,5	160	205

Weitere Abmessungen auf Anfrage



Serie : PA

Anflansch-Räder mit Luftreifen, mit Stahlblech- Felge

250 - 1300 kg

✓RoHS



Rad-Ø 400-415 mm
Tiefbettfelge

Rad-Ø 420-536 mm
Flachbettfelge

Sonstige Eigenschaften:

Chemische Beständigkeit gegen viele aggressive Medien , jedoch nicht gegen Öle (Tabelle Seite 36-37).
Temperaturbeständigkeit : -30° C bis +50° C.
Rad- bz w. Reifenabmessungen gelten für den unbelasteten , neuen Reifen und können sich im Betrieb in Breite und Durchmesser etwas verändern.

Übersicht Radserien Seite 58

Bei reduzierter Tragfähigkeit sind Geschwindigkeiten bis max . 25 km/h zulässig.

Belagshärte	60° Shore A
Temperaturbeständigkeit	-30° C - +50° C
Rollwiderstand	gut
Fahrgeräusch	he rvorr agend
Bodenschonung	he rvorr agend

Räder Serie PA:

Reifen: Luftreifen mit Rillen- oder Blockprofil , 2 bis 10 Ply-R ating , mit Schlauch , höchster Fahrkomfort , äußerst bodenschonend , Farbe schwarz , PAK konform gemäß EU-Richtlinie 2005/69/EG.

(Materialbeschreibung Seite 38)

Felgen: Aus Stahlblech gepresst , verschraubt oder geschweißt , Mittelsteg mit Mittelloch und Anschraublöchern . Anschraublöcher sind mit Kugelbundsenkungen versehen.

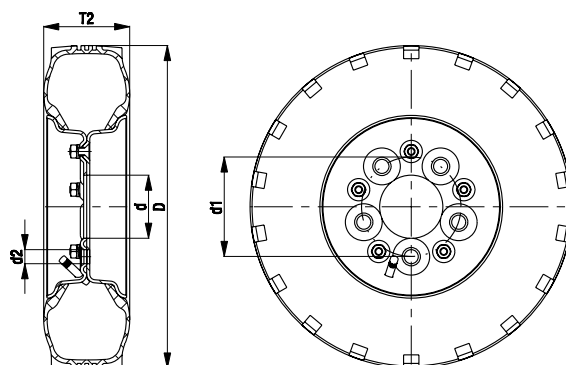
Lackiert , Farbe silbe r.

Ab Rad-Ø 420 mm : Galvanisch verzinkt , blau passiviert , Cr6-frei.

Räder	Rad-Ø (D) [mm]	Reifenbreite (T2) [mm]	Reifenmaß	Ply-Rating	Tragfähigkeit bei 4 km/h [kg]	Tragfähigkeit bei 25 km/h [kg]	Reifen- druck [bar/psi]	Anzahl Anschraub- löcher	Anschraub- loch-Ø (d2) [mm]	Mittelloch-Ø (d) [mm]	Lochkreis-Ø (d1) [mm]	Profilart *
PA 402/4	400	100	4.00-8	2	250	100	2,0/30	4	14,5	60	100	B07
PA 412/4	400	100	4.00-8	4	350	160	3,5/50	4	14,5	60	100	B07
PA 420/4	415	115	4.00-8	4	525	300	3,5/50	4	14,5	60	100	R02
PA 430/5	420	115	4.00-8	6	650	500	7,0/101	5	16,5	82	130	B08
PA 432/5	420	115	4.00-8	8	750	600	7,0/101	5	16,5	82	130	B08
PA 464/5	460	145	5.00-8	8	1140	770	7,0/101	5	16,5	82	130	B08
PA 536/5	536	165	6.00-9	10	1300	1050	7,0/101	5	16,5	110	145	B08

* R = Rillenprofil , B = Blockprofil , Abbildung siehe Seite 198

Weitere Anschlussmaße auf Anfrage



Serie : VLEA

Schwerlast-Anflanschräder mit Super-Elastik-Vollgummireifen, mit Stahlblech- Felge

950 - 1885 kg

✓RoHS



Belagshärte		70° Shore A
Temperaturbeständigkeit		-30° C - +80° C kurzzeitig bis +100° C
Rollwiderstand		gut
Fahrgeräusch		sehr gut
Bodenschonung		sehr gut

Räder Serie VLEA:

Reifen: Aus Super-Elastik-Vollgummi, 3-Komponenten-Reifen, zäher Reifenfuß, stahldrahtarmiert, hochelastisches Zwischenkissen und abriebfeste Lauffläche, sehr hoher Fahrkomfort, sehr bodenschonend, Farbe schwarz.

(Materialbeschreibung Seite 38)

Felgen: Aus schwerem Stahlblech gepresst, verschraubt, Mittelsteg mit Mittelloch und Anschraublöchern. Anschraublöcher sind mit Kugelbundsenkungen versehen. Galvanisch verzinkt, blau passiviert, Cr6-frei.

Sonstige Eigenschaften:

Chemische Beständigkeit gegen viele aggressive Medien, jedoch nicht gegen Öle (Tabelle Seite 36-37).
Temperaturbeständigkeit: -30° C bis +80° C, kurzzeitig bis +100° C.
Bei Umgebungstemperaturen über +60° C verringern sich die Tragfähigkeiten.

Eine Alternative zu Luftreifen - Vorteile: Pannensicherheit, unter normalen Einsatzbedingungen wartungsfrei, gute Standfestigkeit, präzises Lenkverhalten.
Übersicht Radserien Seite 58

Bei reduzierter Tragfähigkeit sind Geschwindigkeiten bis max. 25 km/h zulässig.

Räder	Rad-Ø *	Reifen- breite *	Reifen- maß	Felgen- maß	Tragfähigkeit bei 6 km/h	Tragfähigkeit bei 25 km/h	Anzahl Anschraub- löcher	Anschraub- loch-Ø	Mittelloch-Ø	Lochkreis-Ø
	(D) [mm]	(T2) [mm]			[kg]	[kg]		(d2) [mm]	(d) [mm]	(d1) [mm]
VLEA 410/5	405	105	4.00-8	3.00D-8	950	730	5	16,5	82	130
VLEA 460/5	455	120	5.00-8	3.00D-8	1415	1090	5	16,5	82	130
VLEA 530/5	525	140	6.00-9	4.00E-9	1885	1450	5	16,5	110	145

* Rad- bzw. Reifenabmessungen gelten für den unbelasteten, neuen Reifen und können sich im Betrieb etwas verändern.

Weitere Anschlussmaße auf Anfrage

Varianten / Zubehör



	mit spurlosem Reifen	in antistatischer Ausführung, schwarzer Reifen	Antriebsrad mit Nabennut
Technische Beschreibung Seite	38	36, 38	
Artikel-Nr.-Zusatz	-SN	-AS	Serie VLEN
Lieferbar für	auf Anfrage	auf Anfrage	auf Anfrage

